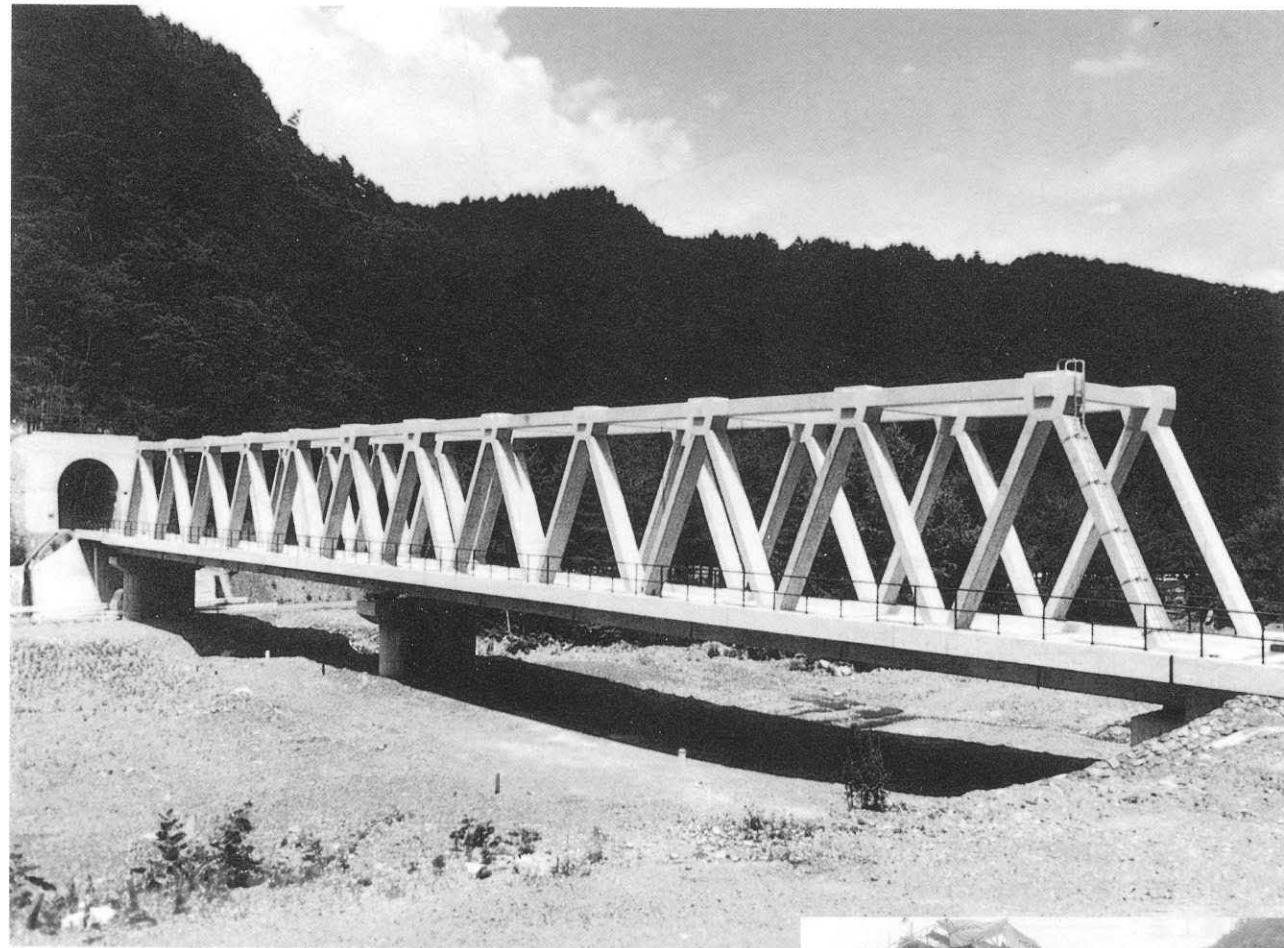


榎木沢橋梁

MAKISAWA KYOURYOU

- 発注者：日本鉄道建設公団
- 設計者：日本交通技術
- 施工者：オリエンタル建設
- 工事場所：岩手県下閉伊郡田野畑村
- 橋梁形式：2径間連続PCトラス橋
- 橋長×幅員：81.5m×7.6m
- 着工・竣工年月：1976年12月～1977年9月



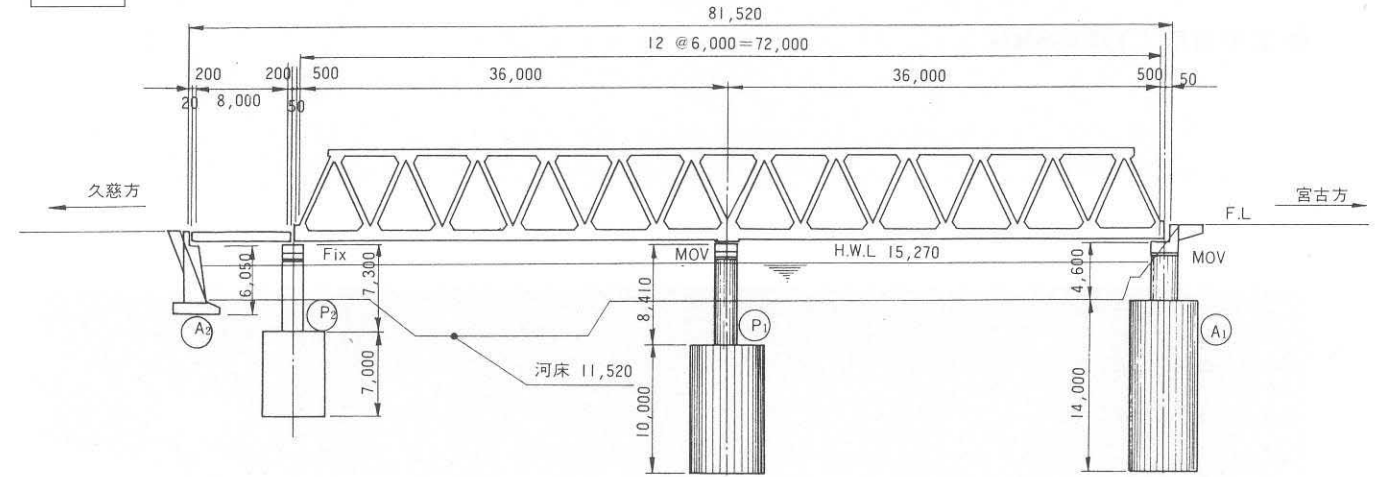
■キーワード

- 日本で最初のワーゲンを使用した張出し架設によるPCトラス橋
- プレキャスト部材を斜材、弦材に使用した下路ワーレントラス型式

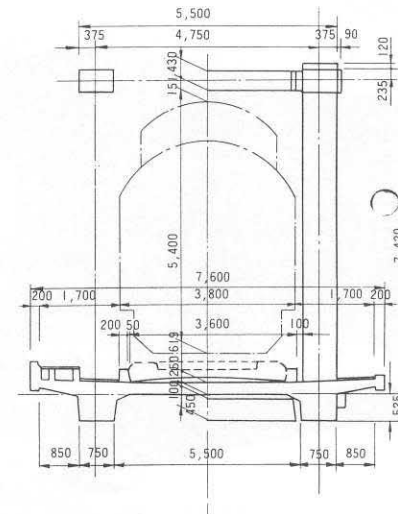


構造図

側面図



断面図



構造諸元

用途：鉄道橋 (KS-16単線)
 支間割：36.0m+36.0m
 PC定着工法：ディビダーク工法 (斜材、弦材)
 架設補助工法：——

文献等

- 構造物設計資料 (1978.3)
- コンクリート工学 (1978.8)
- プレストレストコンクリート (1980.6) 他