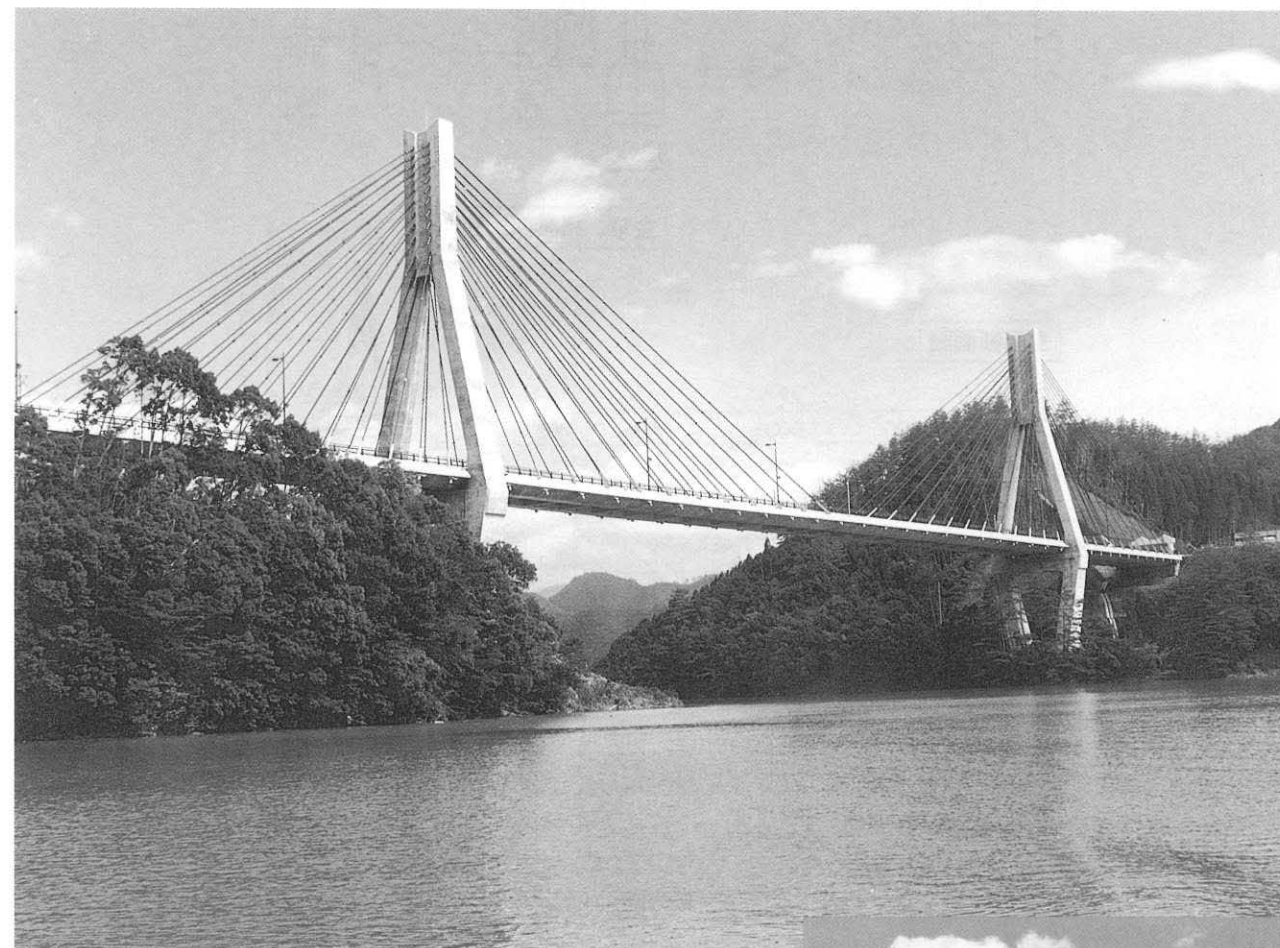


唄げんか大橋 UTAGENKA OHASHI

- 発注者：建設省九州地方建設局
- 設計者：(基本)新構造技術
(詳細)施工者
- 施工者：ピー・エス, オリエンタルJV
- 工事場所：大分県宇目町
- 橋梁形式：3径間連続斜張橋
- 橋長×幅員：292.1m×14.9m
- 着工・竣工年月：1990年9月～1993年3月



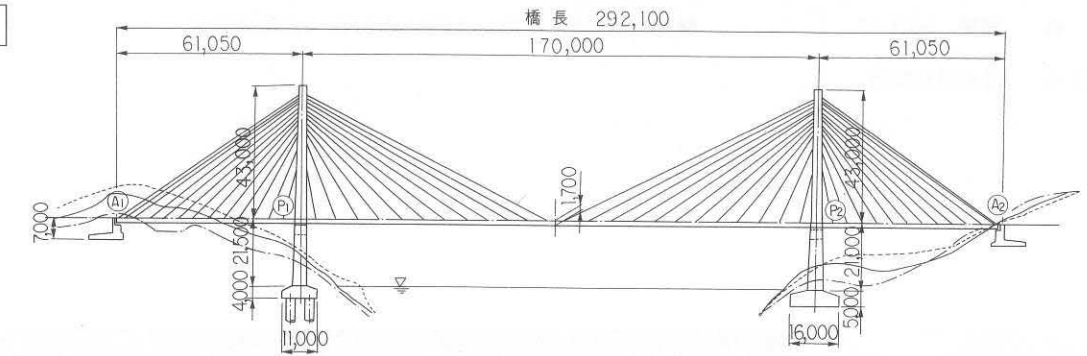
■キーワード

- 軽量化、耐風安定性をはかった主桁断面
- 斜材緊張作業台車の開発
- 斜材に束ねケーブルを使用

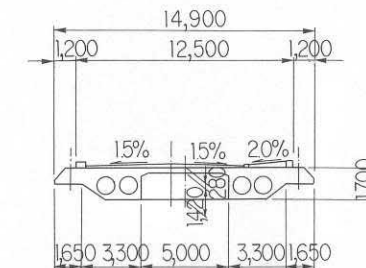


構造図

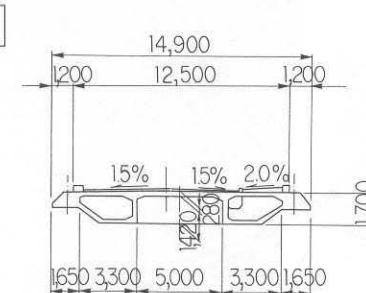
側面図



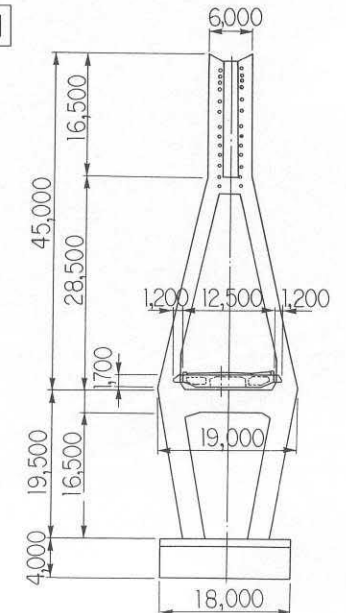
側径間



中央径間



主塔断面図



構造諸元

用途：道路橋（一等橋 TL-20 群集荷重）
 支間割：60.0m+170.0m+60.0m
 斜材：SEEE工法
 PC定着工法：ディビダーク工法（縦方向）
 架設補助工法：——

文献等

- 橋梁（1992.5）
- 橋梁と基礎（1933.5、6）
- 土木学会誌（1993.3）
- プレストレストコンクリート技術協会 第3回シンポジウム論文集（1992.11）他
- F I P'93 シンポジウム発表（1993.10）