

平成高架橋

HEISEI KOUKAKYOU

- 発注者：北海道網走支庁農業振興部
- 設計者：北海道農業近代化コンサルタント
- 施工者：日本高圧，北辰土建JV
- 工事場所：北海道北見市
- 橋梁形式：T型ラーメン橋
- 橋長×幅員：172.0m×8.7m
- 着工・竣工年月：1988年4月～1990年3月



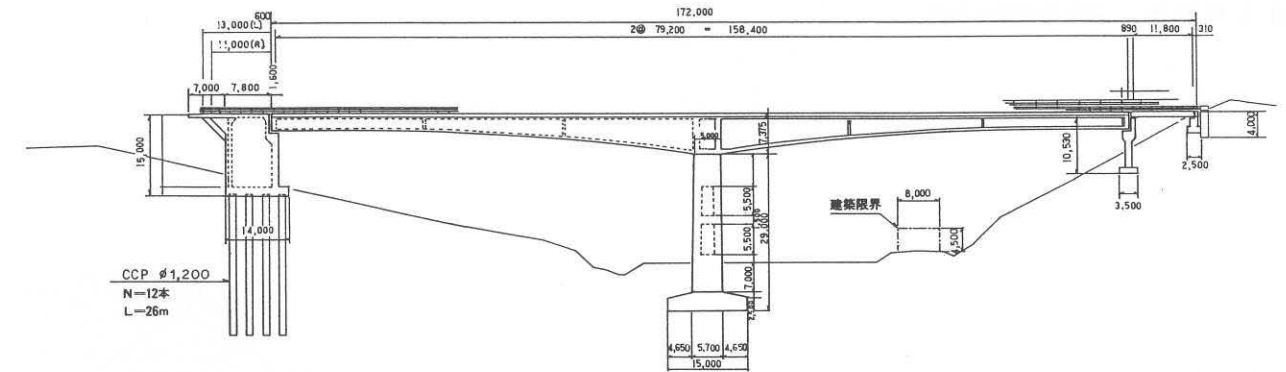
■キーワード

- 張出し施工に仮支柱を併用

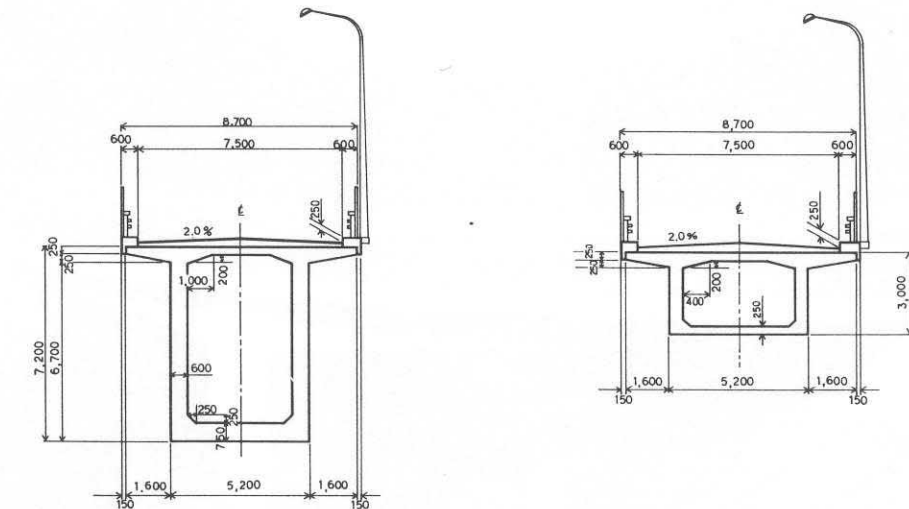


構造図

側面図



断面図



構造諸元

用途：道路橋（一等橋 TL-20）
 支間割：79.2m+79.2m
 PC着工法：フレッシュナー工法（主方向・横方向）、FAB工法（鉛直方向）
 架設補助工法：仮支柱併用

文献等

- 農業土木学会誌 第58巻 第10号（1990.10）