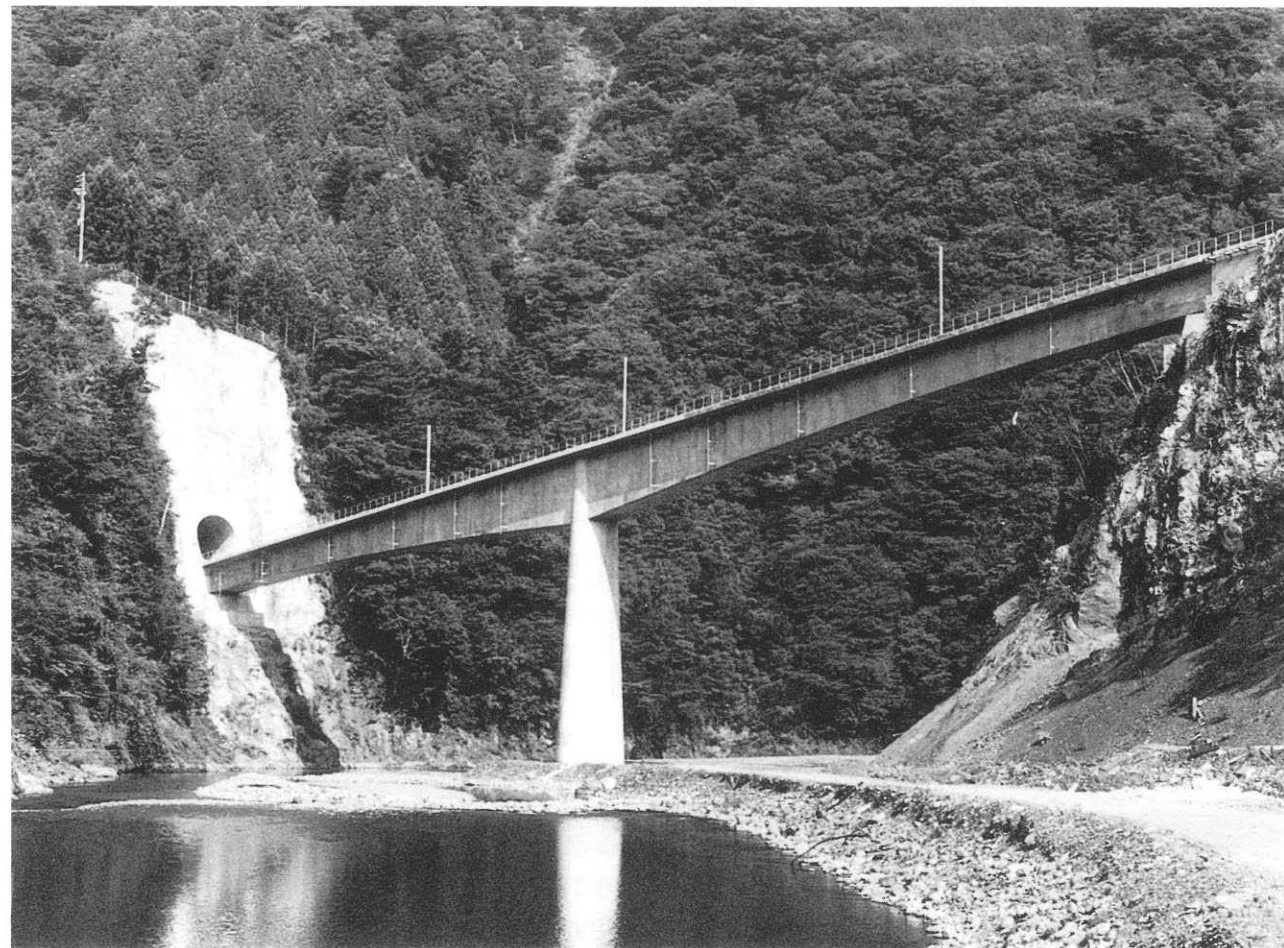


第二大井川橋 DAINI O-IGAWA KYOU

- 発注者：建設省中部地方建設局
- 橋梁形式：T型ラーメン橋
- 設計者：日本構造橋梁研究所
- 橋長×幅員：140.0m×4.9m
- 施工者：銭高組
- 着工・竣工年月：1987年9月～1989年7月
- 工事場所：静岡県榛原郡本川根町

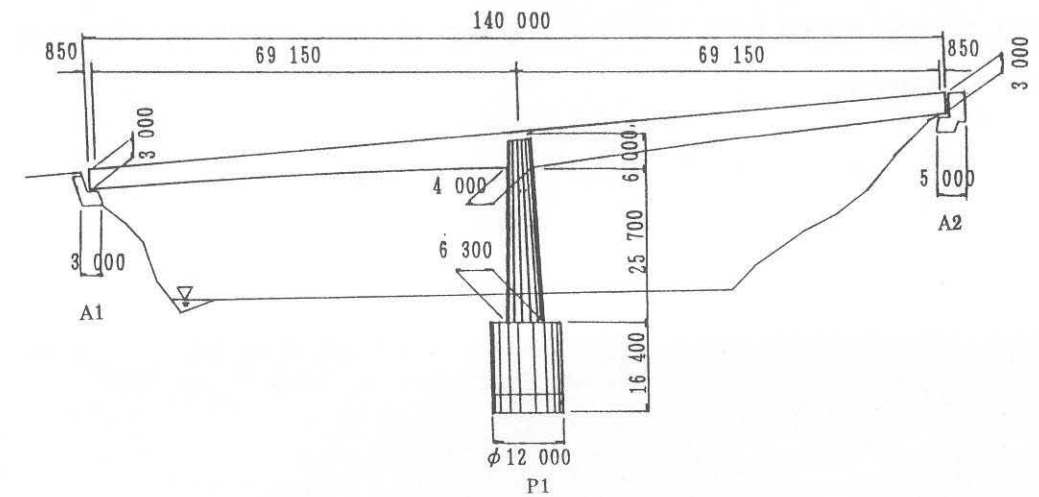


■キーワード

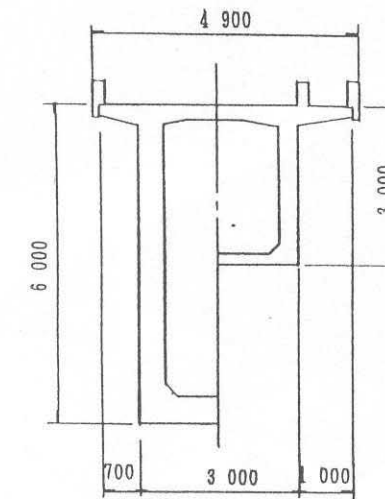
- 鉄道橋ではわが国最大の縦断勾配9%
- アプト式鉄道橋

構造図

側面図



断面図



構造諸元

用途：鉄道橋 (KS-11)
 支間割：69.15m+69.15m
 PC定着工法：ディビダーク工法
 架設補助工法：——

文献等

- 銭高組技報 (1990)