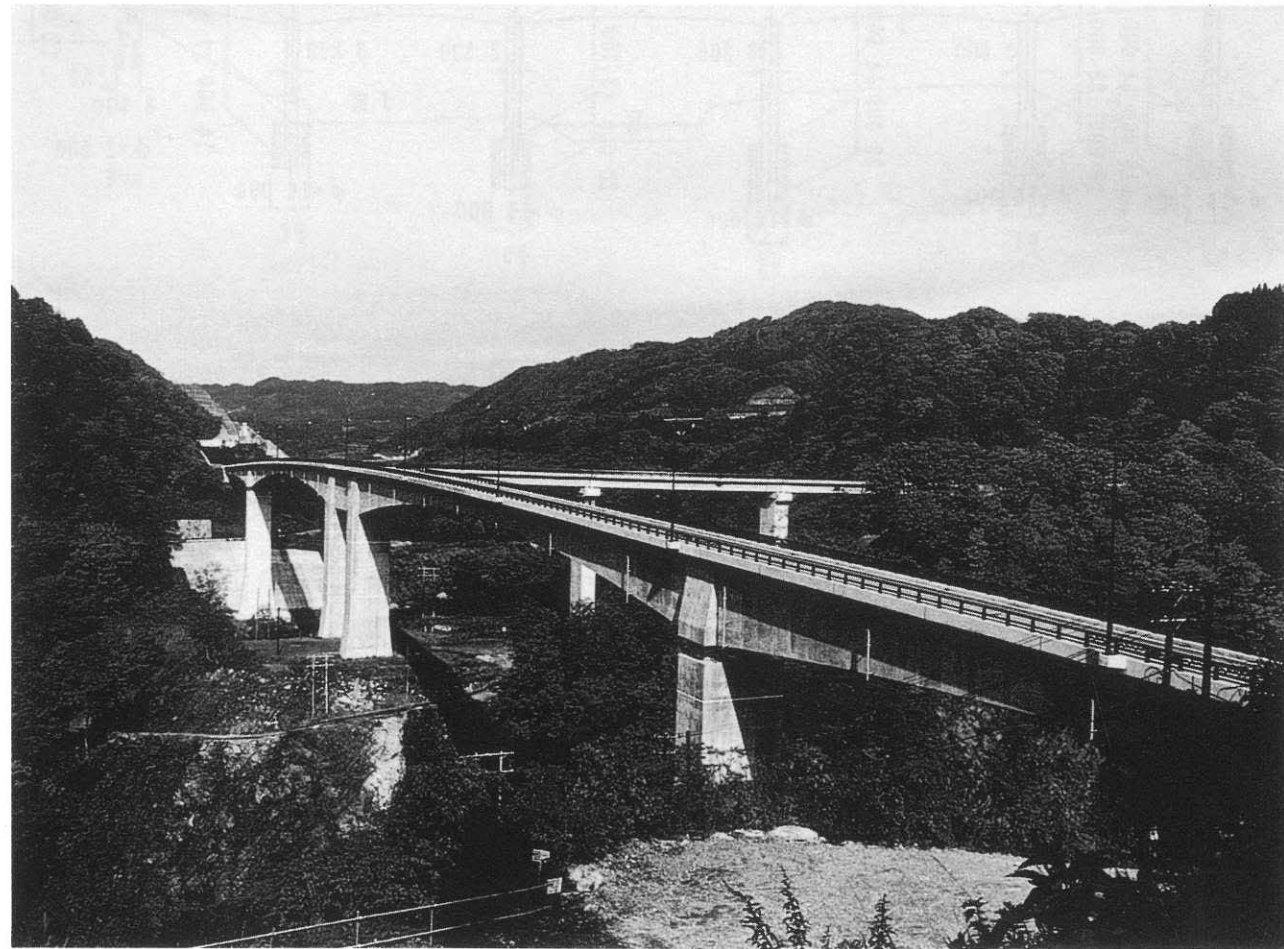


あさひ月山湖大橋 ASAHI GASSANKO OHASHI

- 発注者：建設省東北地方建設局
- 設計者：橋梁研究センター
- 施工者：(その1) ピー・エス (その2) 錢高組 (その3) ピーシー橋梁
- 工事場所：山形県東田川郡
- 橋梁形式：5径間連続ラーメン橋
- 橋長×幅員：490.0m×7.7m
- 着工・竣工年月：1989年8月～1991年11月

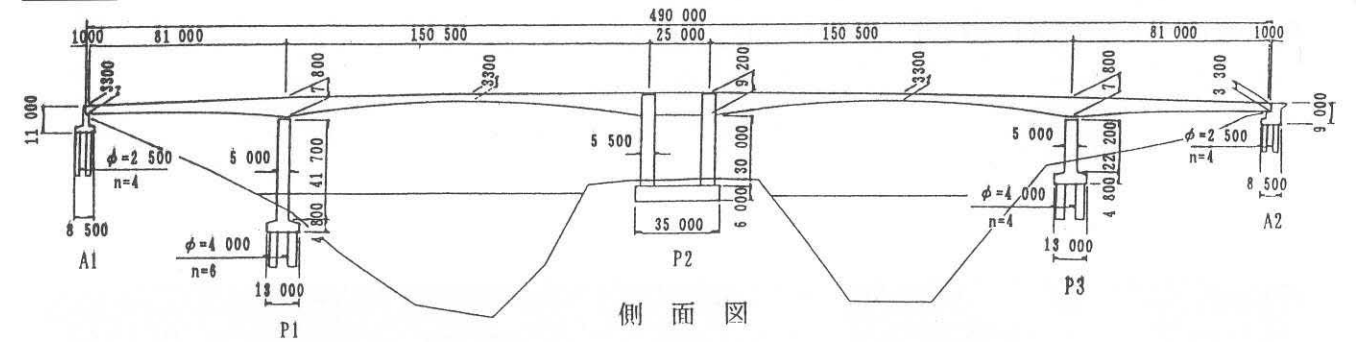


■キーワード

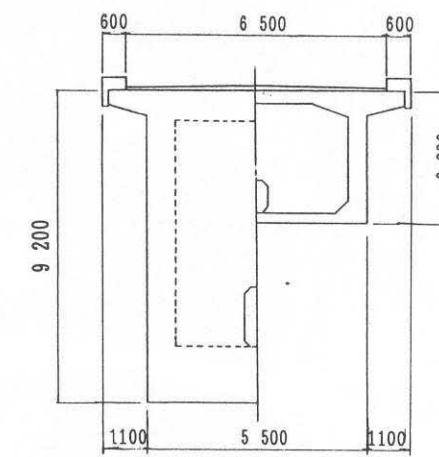
- P2橋脚がπ型形式のラーメン構造
- PC連続ラーメン橋としては国内最大級のスパン (L=150.5m)
- 柱頭部を橋台として橋軸直角方向に橋が架かる平面T字型橋

構造図

側面図



断面図



構造諸元

用途：道路橋（一等橋 TL-20）
 支間割：81.0m+150.5m+25.0m+150.5m+81.0m
 PC定着工法：ディビダーク工法
 架設補助工法：——

文献等

- ——