

菅原城北大橋(右岸) SUGAWARA SHIROKITA OHASHI

- 発注者：大阪市
- 設計者：日本構造橋梁研究所
- 施工者：飛島, 松村JV
- 工事場所：大阪市東淀川区豊里
- 橋梁形式：3径間連続ラーメン橋
- 橋長×幅員：184.0m×17.0~38.3m
- 着工・竣工年月：1986年10月~1989年5月

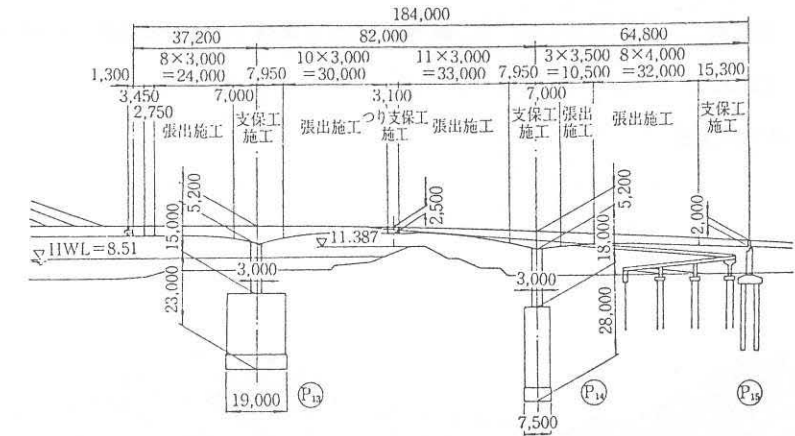


■キーワード

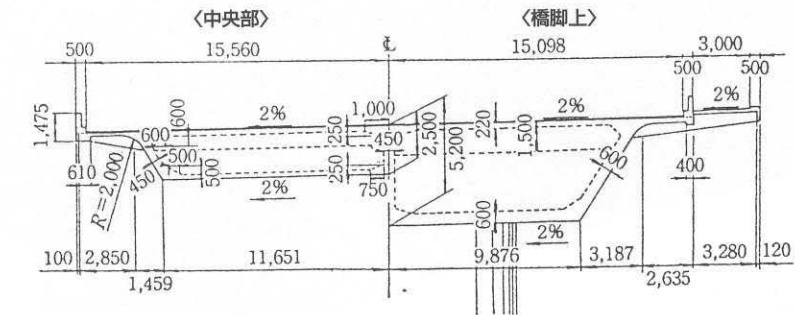
- 広幅員2室箱桁橋
- 幅員の大きく変化するPC橋梁
- 横リブ付き床版
- 歩道、自転車道はハーフプレキャスト合成床版
- 支間中で鋼橋とヒンジ結合された複合構造

構造図

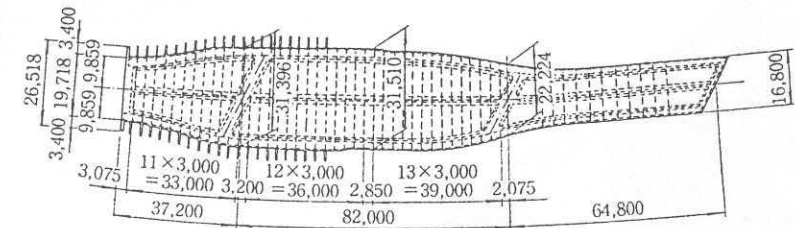
側面図



断面図



平面図



構造諸元

用途：道路橋(一等橋)
 支間割：38.5m+82.0m+63.9m
 PC定着工法：フレシネー工法
 架設補助工法：——

文献等

- 建設の機械化(1989.10)
- とびしま技報/土木(1989.No.41)