

能登島大橋

NOTOJIMA OHASHI

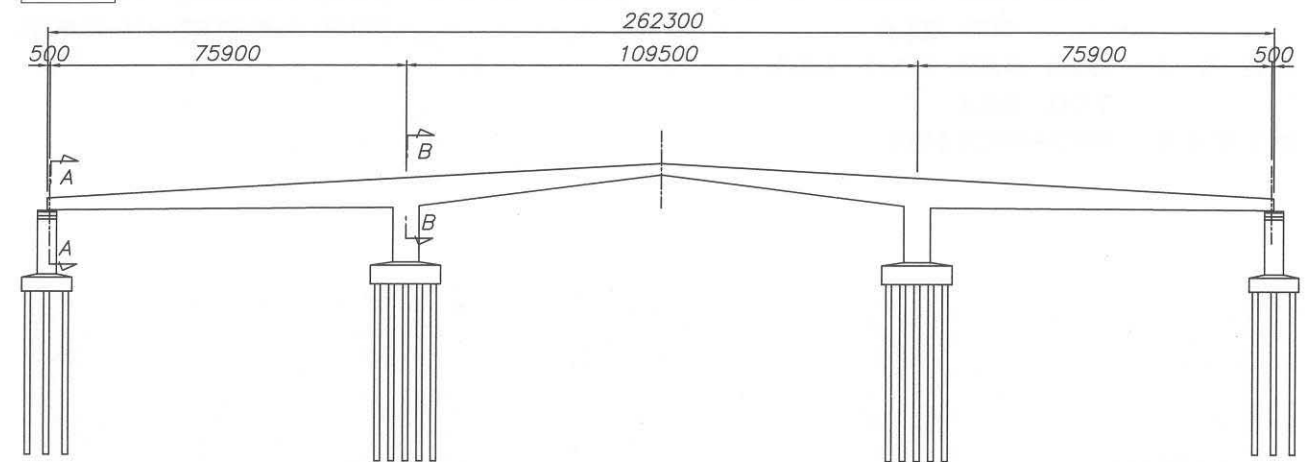
- 発注者：石川県
- 橋梁形式：3径間連続ラーメン橋(主橋部)
- 設計者：日本構造橋梁研究所
- 橋長×幅員：262.3m×9.4m(主橋部)
- 施工者：鹿島
- 着工・竣工年月：1979年9月～1982年2月
- 工事場所：石川県鹿島郡～七尾市



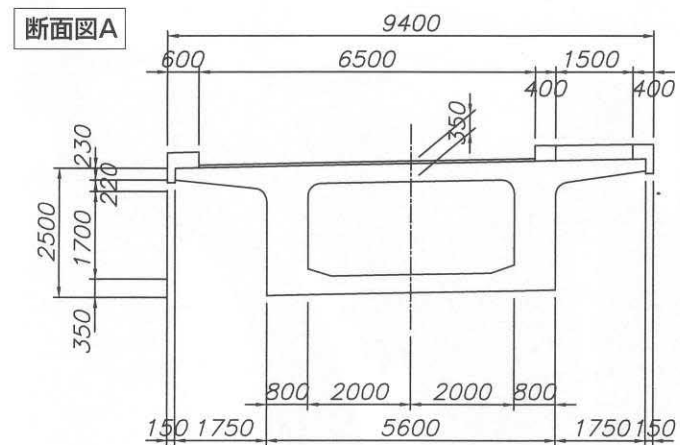
- キーワード
- 海上橋

構造図

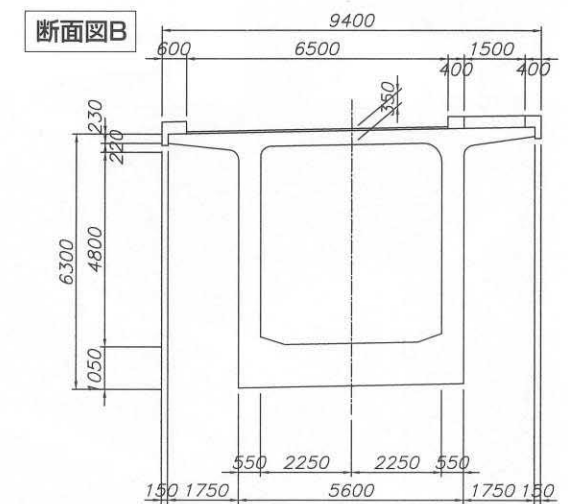
側面図



断面図A



断面図B



構造諸元

用途：道路橋(一等橋 TL-20)
 支間割：75.9m+109.5m+75.9m
 PC定着工法：ディビダーク工法

文献等

- 橋梁と基礎(1981.3)他