

姑射橋 KOYA HASHI

- 発注者：長野県
- 橋梁形式：単径間ラーメン橋
- 設計者：神奈川コンサルタント
- 橋長×幅員：87.0m×3.0m
- 施工者：日本鋼弦コンクリート
- 着工・竣工年月：1985年11月～1987年1月
- 工事場所：長野県飯田市

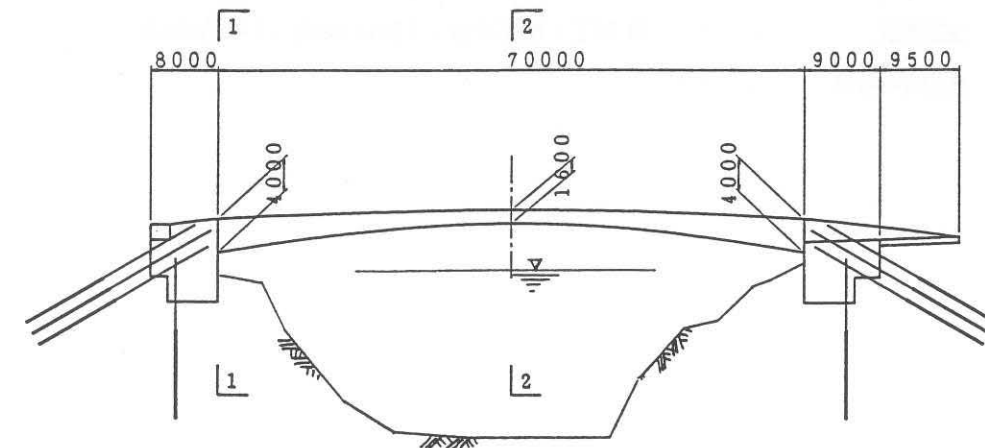


■キーワード

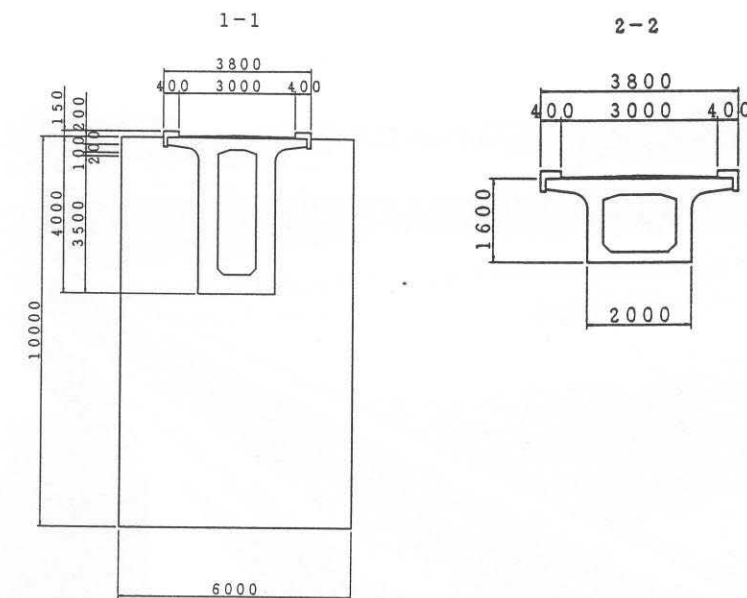
- カウンターウェイト橋台に十分なウェイトがとれないためグラウンドアンカーで対処
- 渓谷美にマッチした景観性と観光に配慮した設計施工

構造図

側面図



断面図



構造諸元

- 用途：人道橋（群集荷重350kg/m²）
- 支間割：70.0m
- PC定着工法：ディビダーク工法
- 架設補助工法：——

文献等

- ——