

# 渋谷高架橋

SHIBUYA KOUKAKYOU

- 発注者：首都高速道路公団
- 設計者：首都高速道路公団
- 施工者：鹿島
- 工事場所：東京都渋谷区
- 橋梁形式：3径間有ヒンジラーメン桁橋
- 橋長×幅員：171.0m×(16.4~16.8m)
- 着工・竣工年月：1963年10月~1964年6月

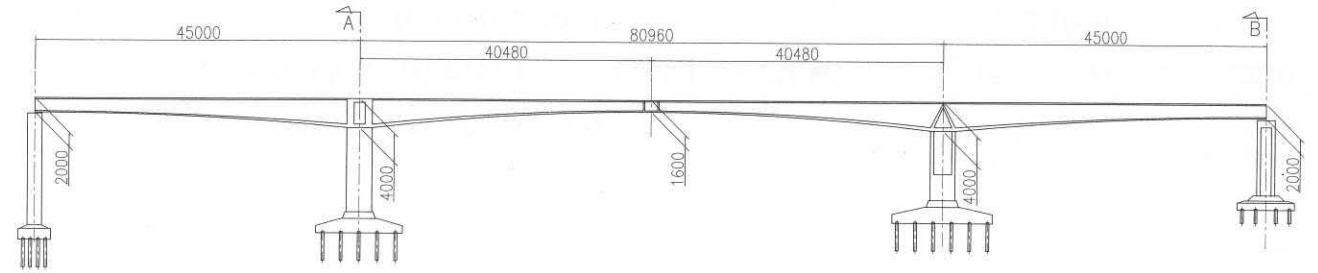


■キーワード

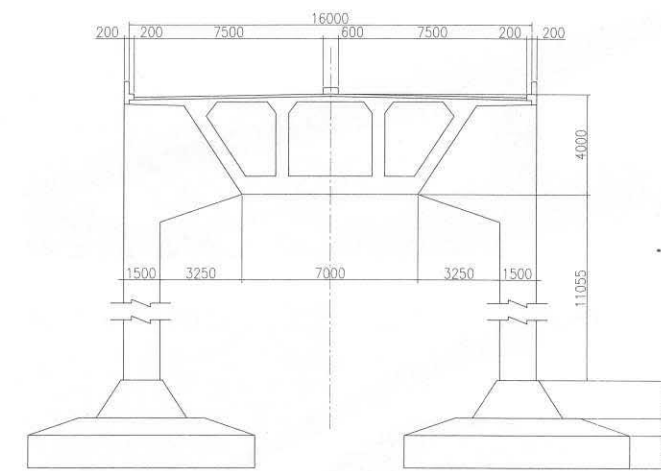
- 交通量の多い都市内架設

構造図

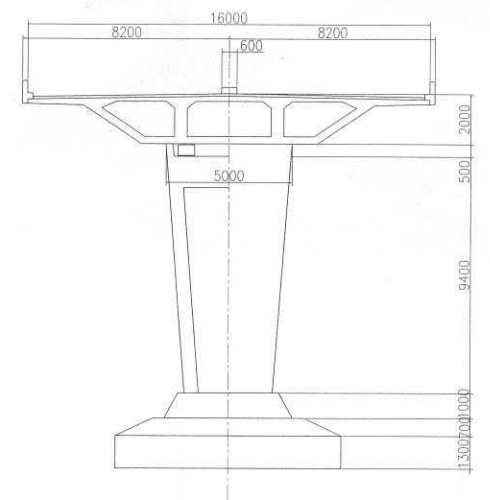
側面図



断面図A-A



断面図B-B



構造諸元

用途：道路橋（一等橋 TL-20）  
 支間割：44.5m+80.96m+44.5m  
 PC定着工法：ディビダーク工法  
 架設補助工法：——

文献等

- プレストレストコンクリート（1964.2、1964.4、1965.6）他