

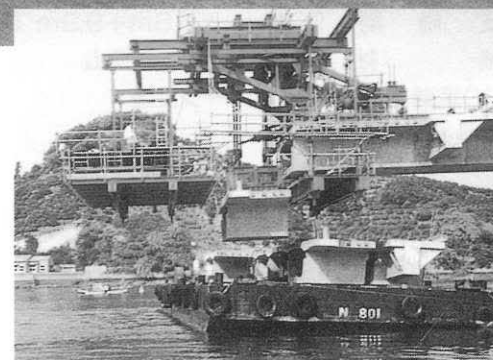
平羅橋 HEIRA BASHI

- 発注者：広島県農林事務所
- 設計者：広島県農林事務所
- 施工者：鴻池、オリエンタルJV
- 工事場所：広島県豊田郡豊町
- 橋梁形式：単径間斜張橋
- 橋長×幅員：98.5m×9.0m
- 着工・竣工年月：1992年10月～1995年8月



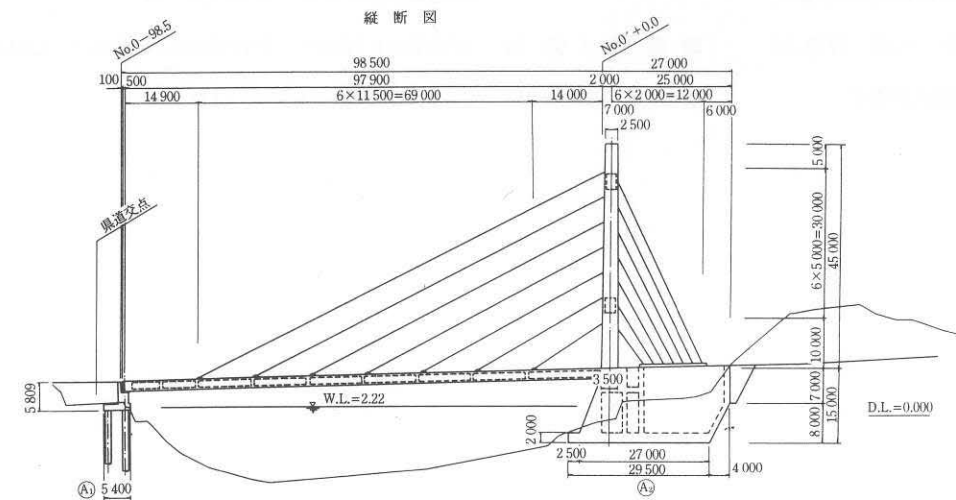
■キーワード

- 日本初のプレキャストセグメント張出工法を採用によるPC斜張橋
- 基準ブロック
- ケーシングパイプ
- DINAアンカー

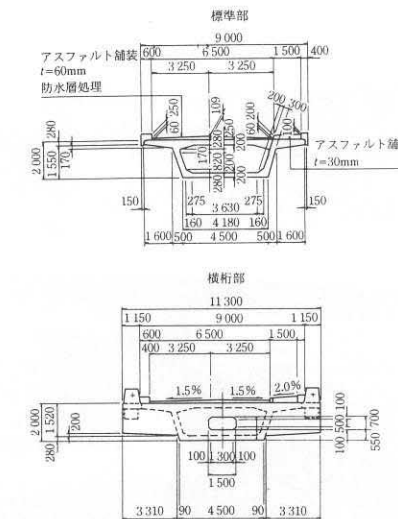


構造図

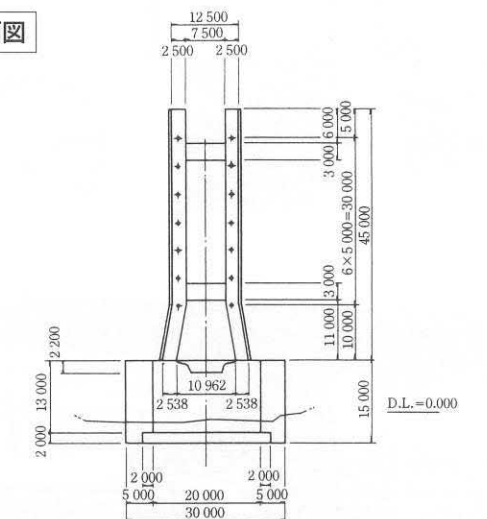
側面図



断面図



主塔正面図



構造諸元

- 用途：道路橋（一等橋 TL-20）
- 支間割：97.9m
- 斜材：DINAアンカーケーブル
- PC定着工法：ディビダーク工法（主桁）
- 架設補助工法：プレキャストセグメント工法

文献等

- コンクリート工学（1995.5）
- プレストレストコンクリート（1995.9.10）