

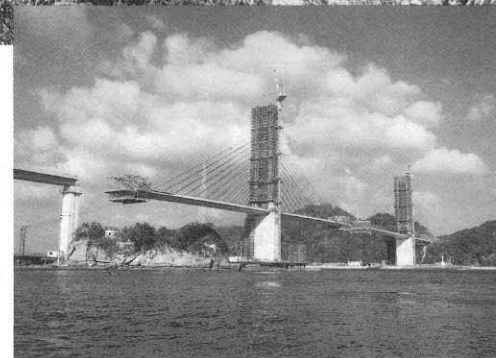
# 呼子大橋 YOBUKO OHASHI

- 発注者：佐賀県
- 橋梁形式：3径間連続斜張橋
- 設計者：新構造技術
- 橋長×幅員：494.3m×10.9m
- 施工者：鹿島, 松尾, 岸本JV
- 着工・竣工年月：1985年10月～1989年3月
- 工事場所：佐賀県東松浦郡

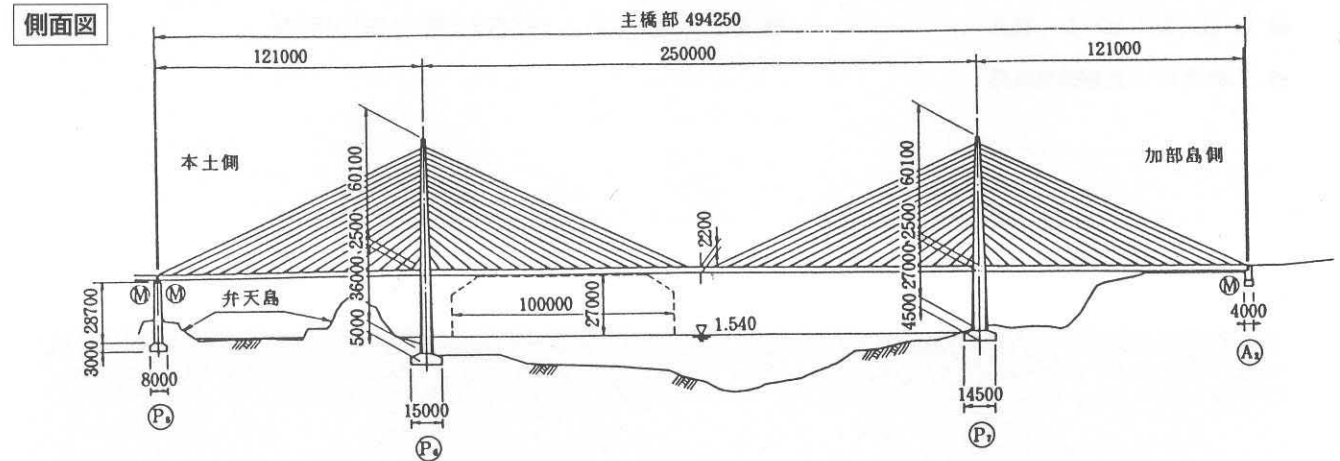


## ■キーワード

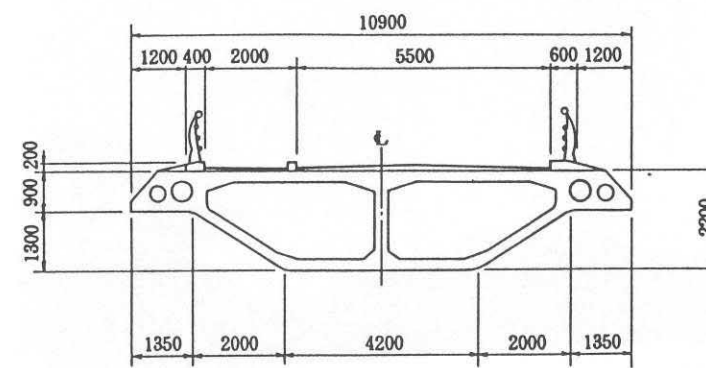
- 国内最大規模のPC斜張橋
- 橋桁・主塔・橋脚の結合構造形式としてサスペンデッドタイプを採用
- 耐風安定性を考慮してウインドノーズを有する箱桁断面を採用



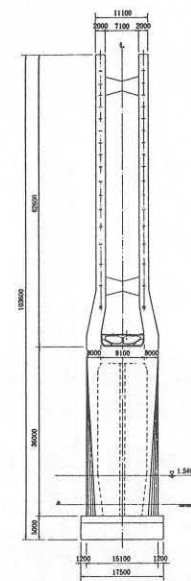
## 構造図



## 断面図



## 正面図



## 構造諸元

用途：道路橋（二等橋 TL-14）  
 支間割：121.00m+250.00m+121.00m  
 PC定着工法：SEEE工法  
 架設補助工法：\_\_\_\_\_

## 文献等

- プレストレストコンクリート（1987.1、1988.4）
- 橋梁と基礎（1987.7、1988.9、1988.10、1989.12）他