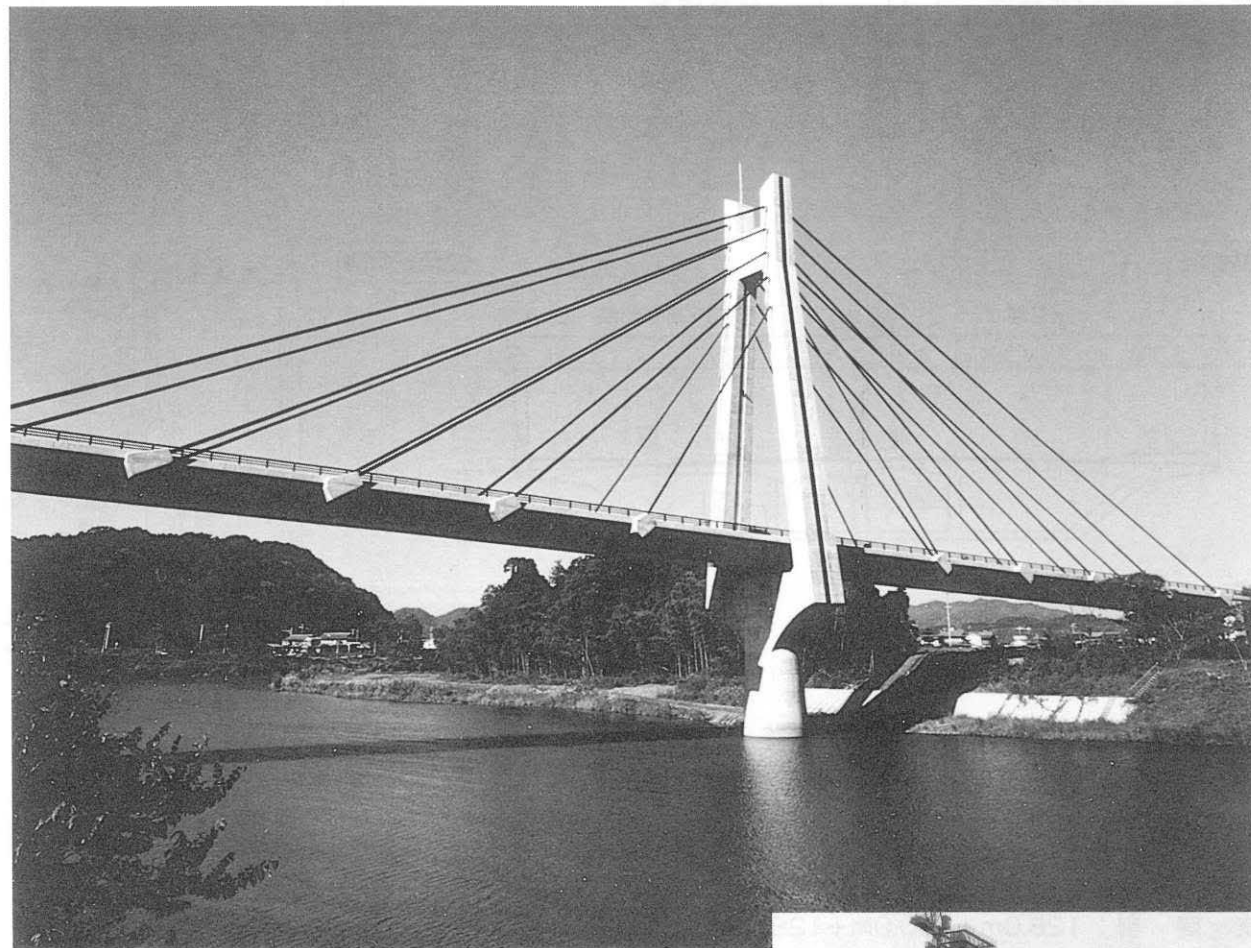


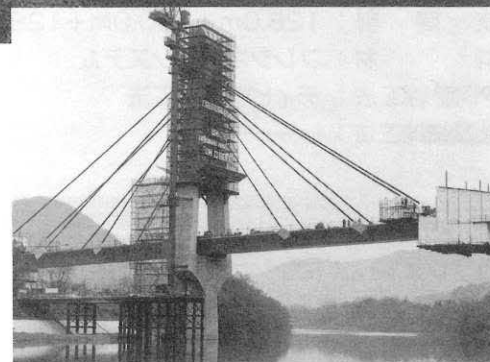
新綾部大橋 (新丹波大橋) SHIN-AYABE OHASHI

- 発注者：京都府
- 設計者：新日本技研
- 施工者：住友建設
- 工事場所：京都府綾部市
- 橋梁形式：3径間連続斜張橋
- 橋長×幅員：240.0m×10.8m
- 着工・竣工年月：1985年10月～1987年12月



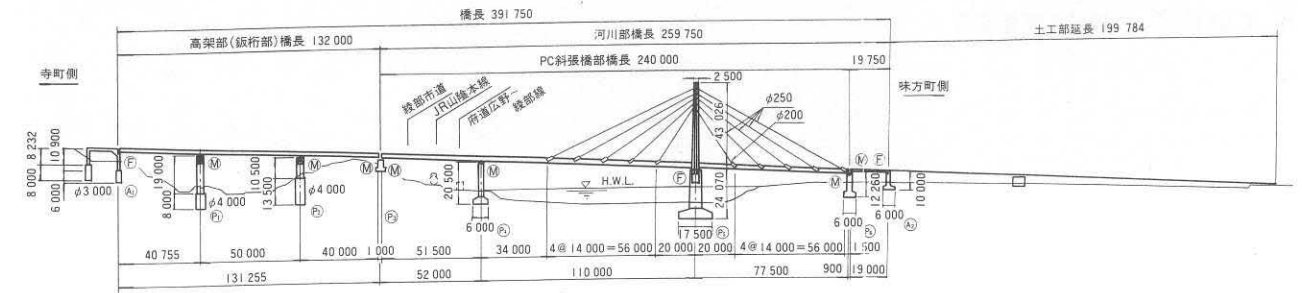
■キーワード

- 道路橋として初めて支間長100mを超えた本格的なPC斜張橋
- 斜材にはPC鋼棒を採用
- 施工は完全な張出し架設

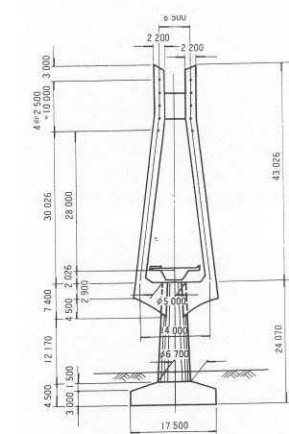


構造図

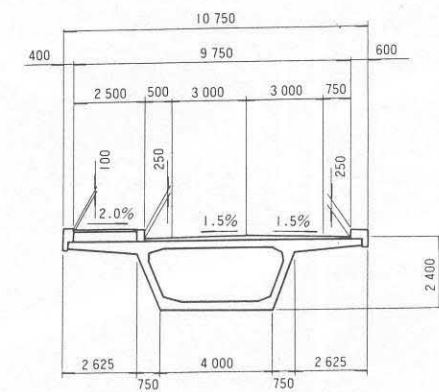
側面図



主塔断面図



主桁断面図



構造諸元

用途：道路橋（一等橋 TL-20）
 支間割：51.5m+110.0m+77.5m
 PC定着工法：ディビダーク工法、フレッシュ工法
 架設補助工法：_____

文献等

- 橋梁と基礎（1984.11、1987.12）
- プレストレストコンクリート（1985.1、1987.1）
- 道路（1987.12）
- 橋梁（1988.1）他