

湯口沢橋 YUGUCHIZAWA BASHI

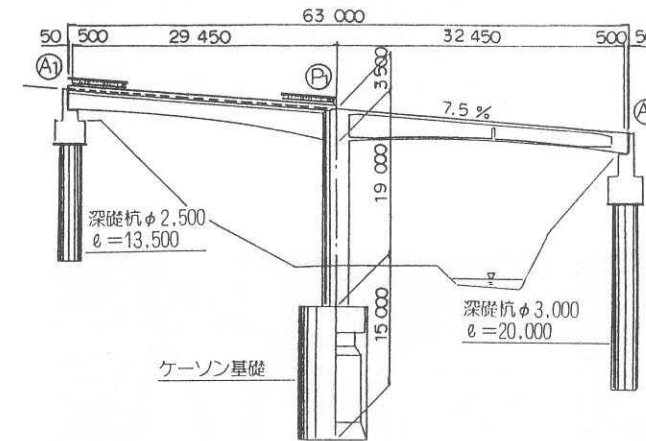
- 発注者：神奈川県
- 橋梁形式：T型ラーメン橋
- 設計者：相信設計
- 橋長×幅員：63.0m×12.0m
- 施工者：富士ピー・エス
- 着工・竣工年月：1991年2月～1992年12月
- 工事場所：神奈川県津久井郡



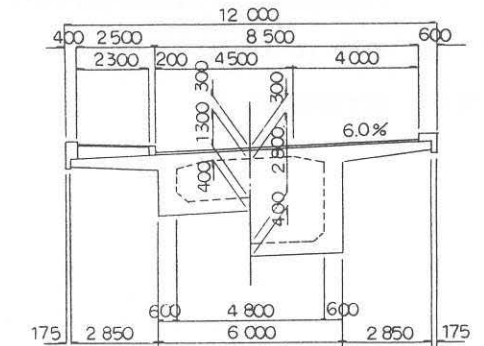
- キーワード
- 曲率半径の小さいカンチレバー橋

構造図

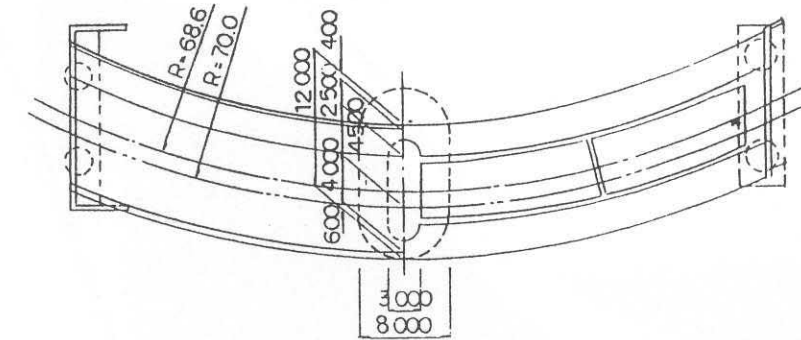
側面図



断面図



平面図



構造諸元

用途：道路橋 (一等橋 TL-20)
 支間割：29.5m+32.5m
 PC定着工法：ディビダーク工法
 架設補助工法：——

文献等

- PC道路橋計画マニュアル (プレストレスト・コンクリート建設業協会)