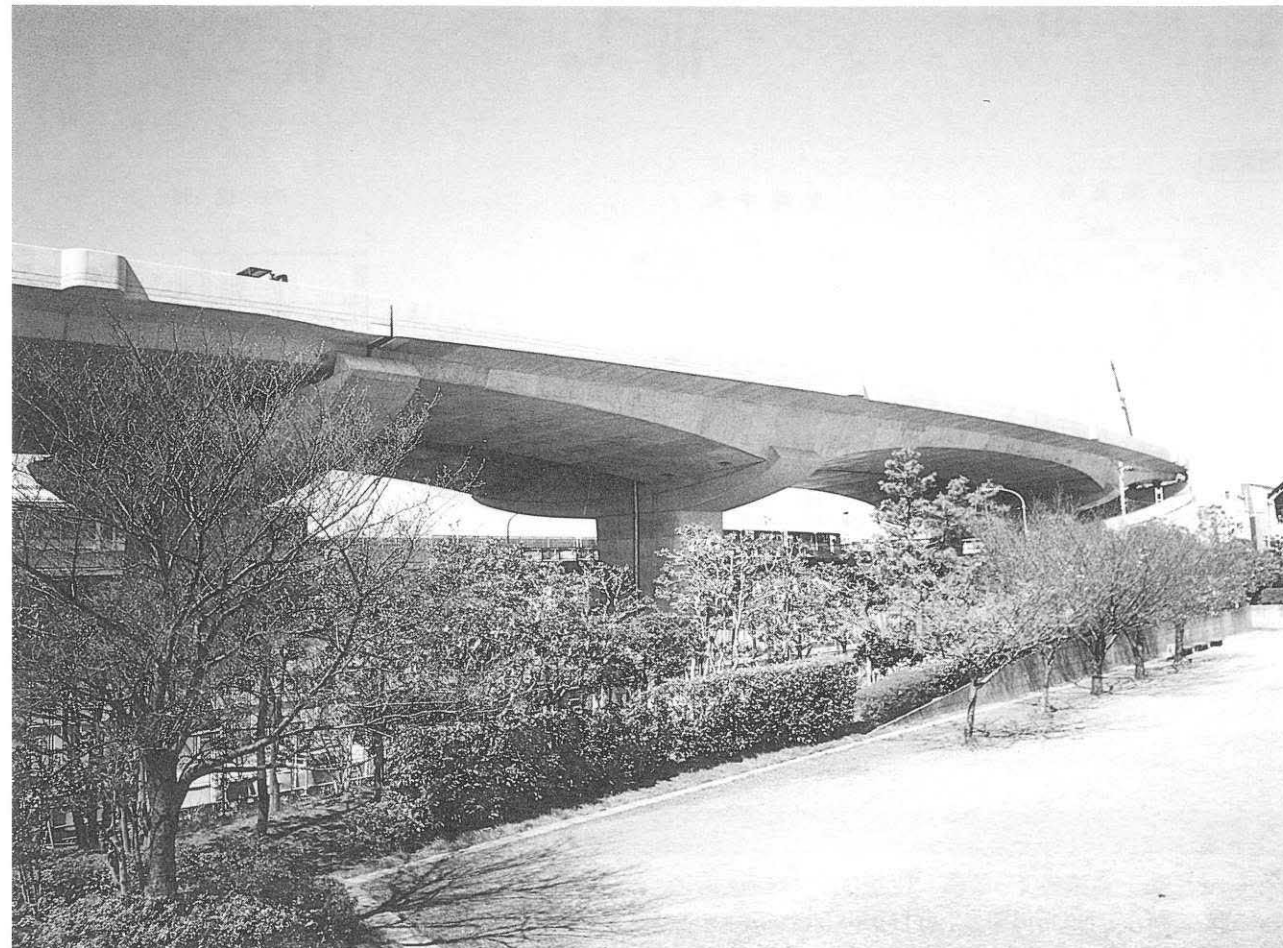


鳥浜高架橋 TORIHAMA KOUKAKYOU

- 発注者：首都高速道路公団
- 橋梁形式：3径間連続ラーメン橋
- 設計者：(基本)新構造技術
- 橋長×幅員：123.0m×32.12m
- (詳細)施工者
- 着工・竣工年月：1991年9月～1995年3月
- 施工者：三井, 川田JV
- 工事場所：横浜市金沢区

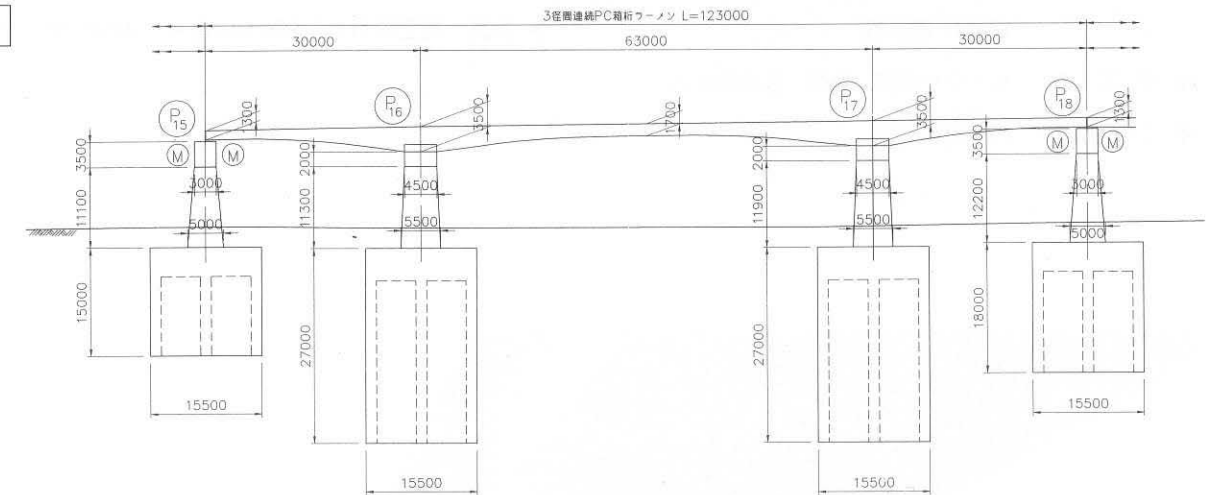


■キーワード

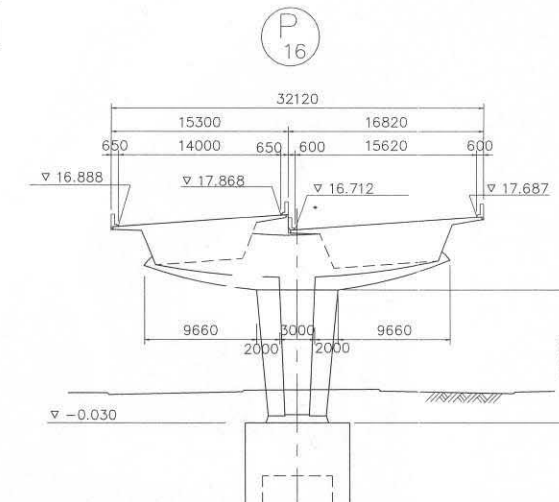
- 景観を配慮したウィングラス状の橋脚により張出し施工された3径間連続PC箱桁ラーメン橋
- 橋脚柱頭部(横梁部)に高流動コンクリートの採用

構造図

側面図



断面図



構造諸元

- 用途：道路橋(B活荷重)
- 支間割：30.0m+62.0m+30.0m
- PC定着工法：フレシネー工法
- 架設補助工法：——

文献等

- 橋梁と基礎 (1995.10)