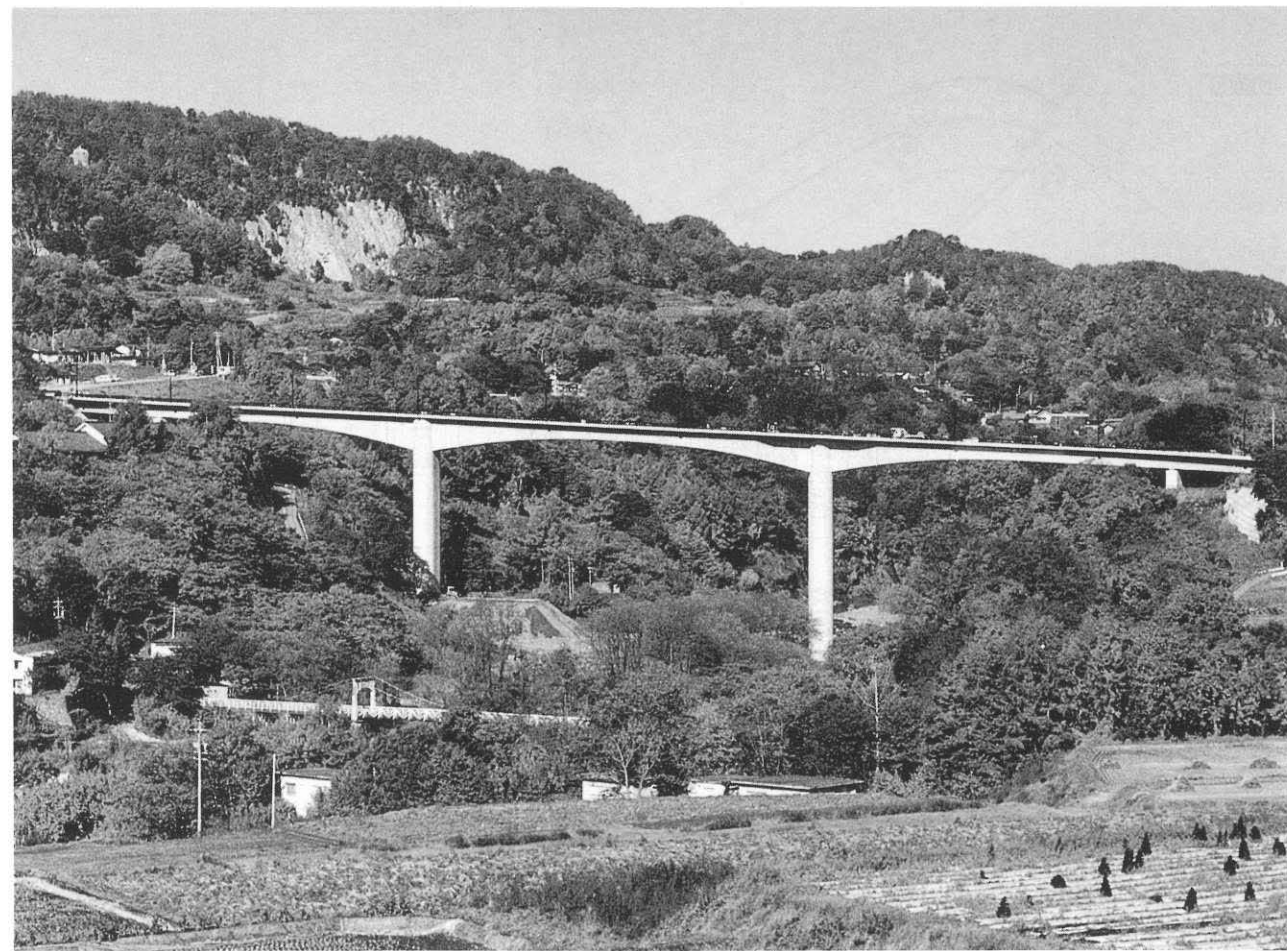


# 小諸大橋 KOMORO OHASHI

- 発注者：長野県
- 設計者：三祐コンサルタンツ
- 施工者：ドービー建設工業
- 工事場所：長野県小諸市
- 橋梁形式：5径間連続ラーメン橋
- 橋長×幅員：300.0m×10.5~12.5m
- 着工・竣工年月：1992年12月~1995年1月

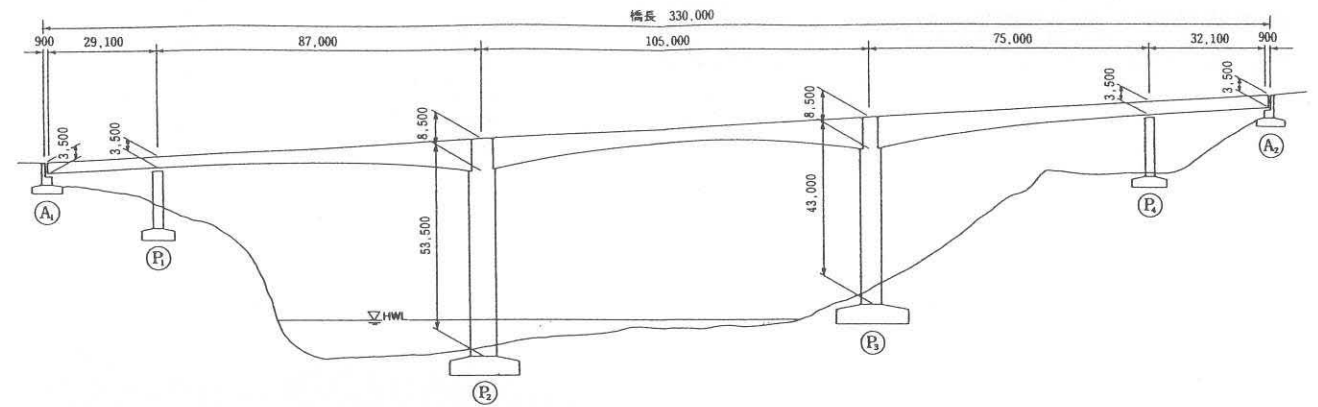


## ■キーワード

- 柱頭部に斜角 $\theta=65^\circ$ を有する張出し施工
- 側径間支保工施工部をカウンターウエイトとした張出し施工

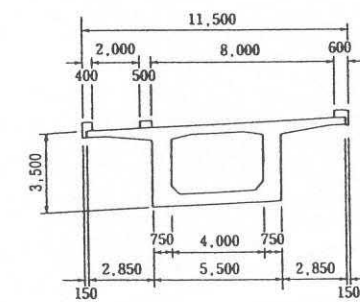
## 構造図

### 側面図

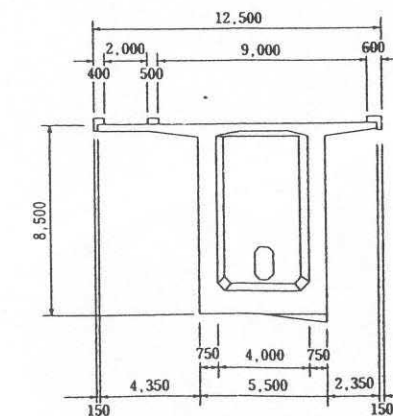


### 断面図

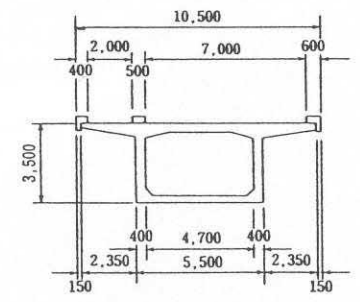
A<sub>1</sub>橋台部



柱頭部



支間中央



## 構造諸元

用途：道路橋(一等橋 TL-20)  
 支間割：29.1m+87.0m+105.0m+75.0m+32.1m  
 PC定着工法：ディビダーク工法  
 架設補助工法：——

## 文献等

-