

小里城大橋

ORIJIYOU OHASHI

- 発注者：建設省中部地方建設局
- 設計者：中日本建設コンサルタント
- 施工者：銭高, ビー・エスJV
- 工事場所：岐阜県瑞浪市稲津町
- 橋梁形式：4径間連続ラーメン橋
- 橋長×幅員：420.0m×8.5m
- 着工・竣工年月：1990年3月～1992年3月

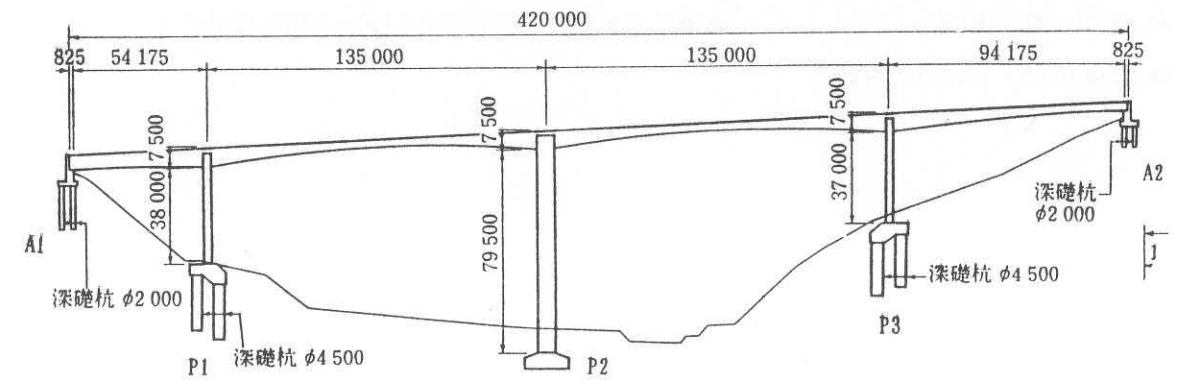


■キーワード

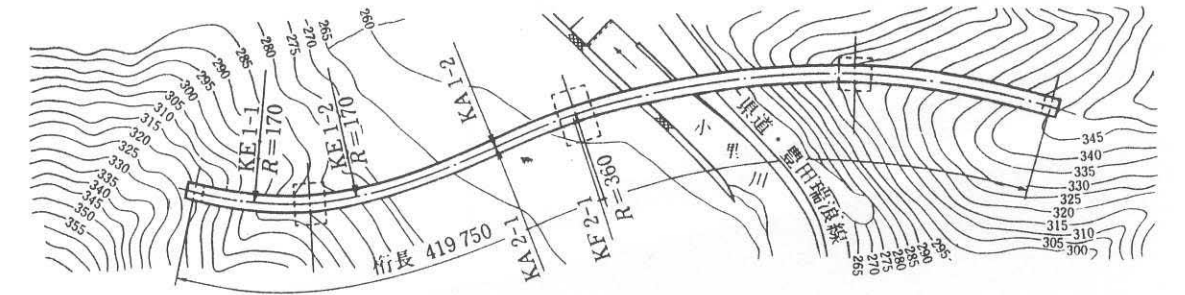
- 最大支間長(135.0m)および橋脚高(79.5m)は国内最大級
- 平面線形、R=170m～360mおよびS字曲線を有する
- 県道上空での移動作業車による張出し施工

構造図

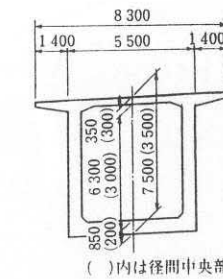
側面図



平面図



断面図



構造諸元

- 用途：道路橋(一等橋 TL-20)
- 支間割：54.2m+135.0m+135.0m+94.2m
- PC定着工法：ディビダーク工法
- 架設補助工法：——

文献等

- 橋梁(1991.9)
- プレストレストコンクリート(1992.5)他