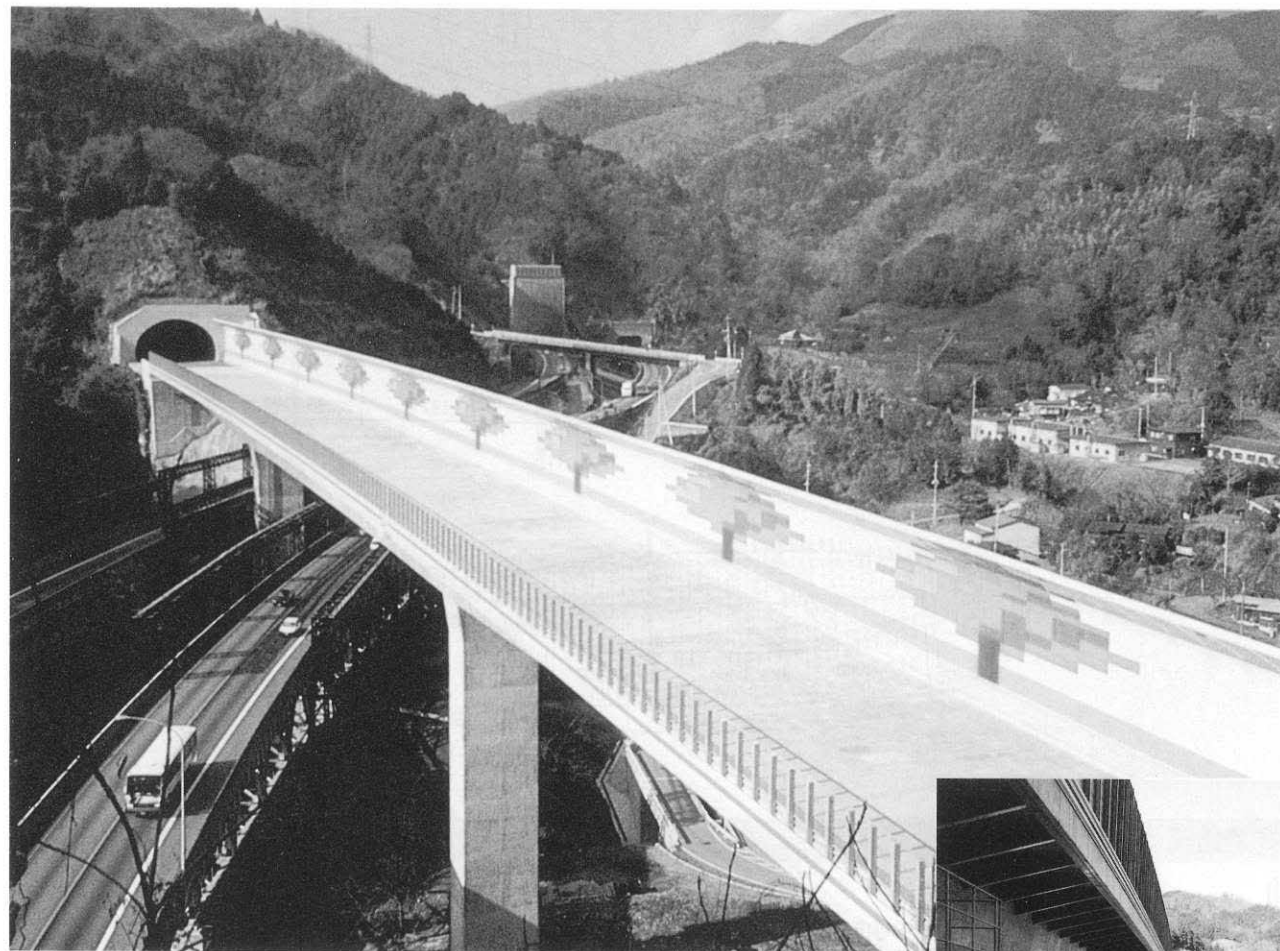


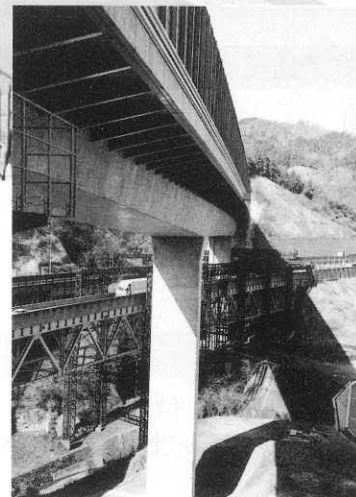
# 新鍛冶屋敷橋

SHIN-KAJIYASHIKI HASHI

- 発注者：日本道路公団東京第一建設局
- 設計者：(基本)日本構造橋梁研究所  
(詳細)施工者
- 施工者：鹿島、銭高JV
- 工事場所：神奈川県足柄上郡
- 橋梁形式：3径間連続ラーメン橋
- 橋長×幅員：264.0m×16.3m
- 着工・竣工年月：1987年3月～1989年7月

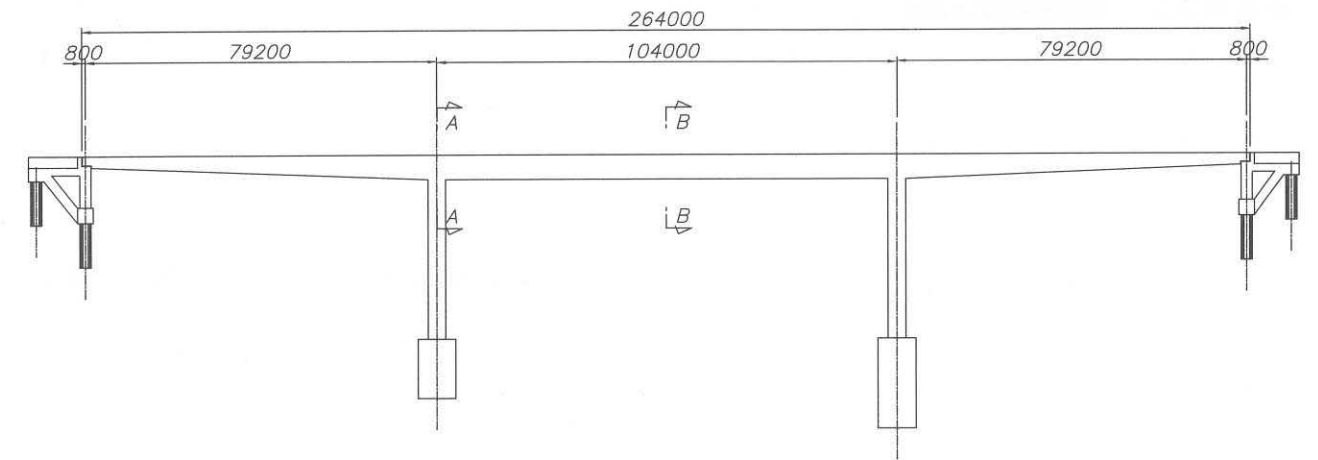


- キーワード
- 補強リブ付きPC床版構造

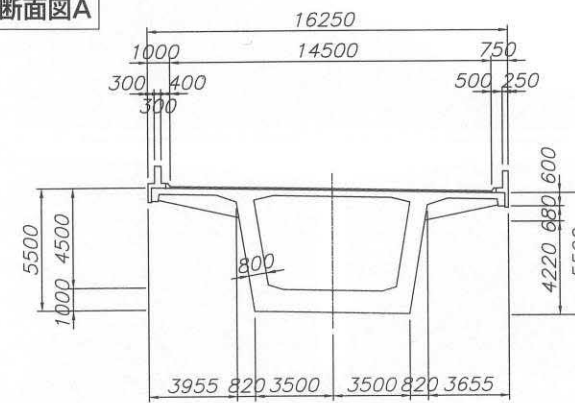


## 構造図

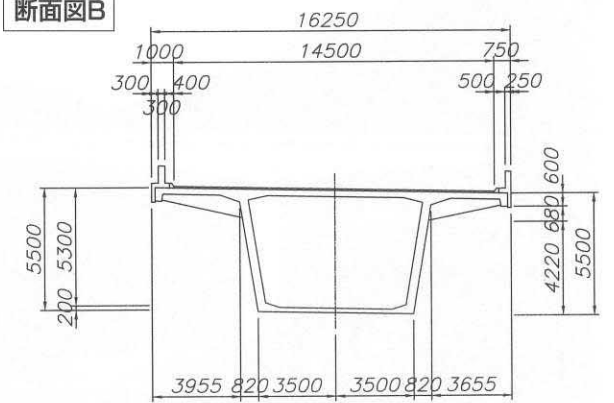
### 側面図



### 断面図A



### 断面図B



## 構造諸元

用途：道路橋(一等橋 TL-20、TT-43)  
 支間割：79.2m+104.0m+79.2m  
 PC定着工法：ディビダーク工法

## 文献等

- プレストレストコンクリート(1990.2)他