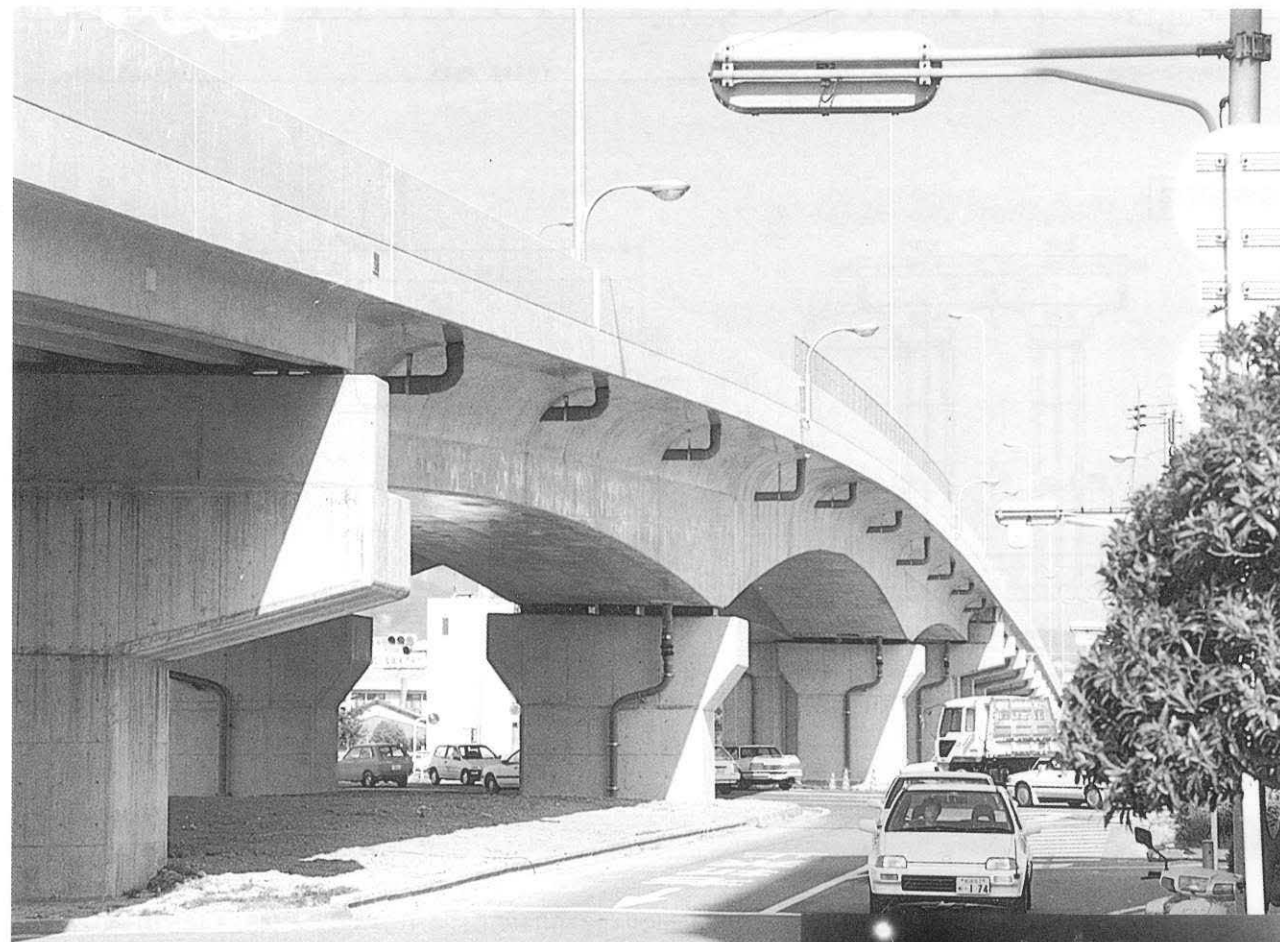


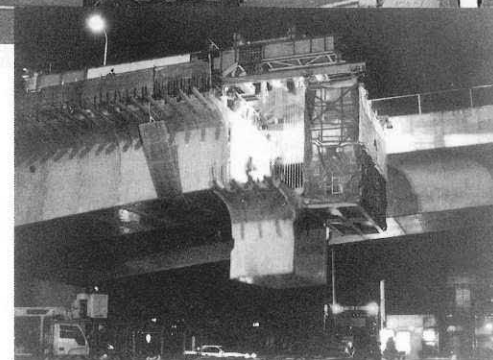
和泉大橋、二期 IZUMI OHASHI

- 発注者：愛媛県松山市
- 橋梁形式：3径間連続桁橋
- 設計者：日本構造橋梁研究所
- 橋長×幅員：156.0m×8.5 (8.0) m
- 施工者：ピー・エス、愛橋
- 着工・竣工年月：1990年7月～1991年3月 1992年8月～1993年5月
- 工事場所：愛媛県松山市



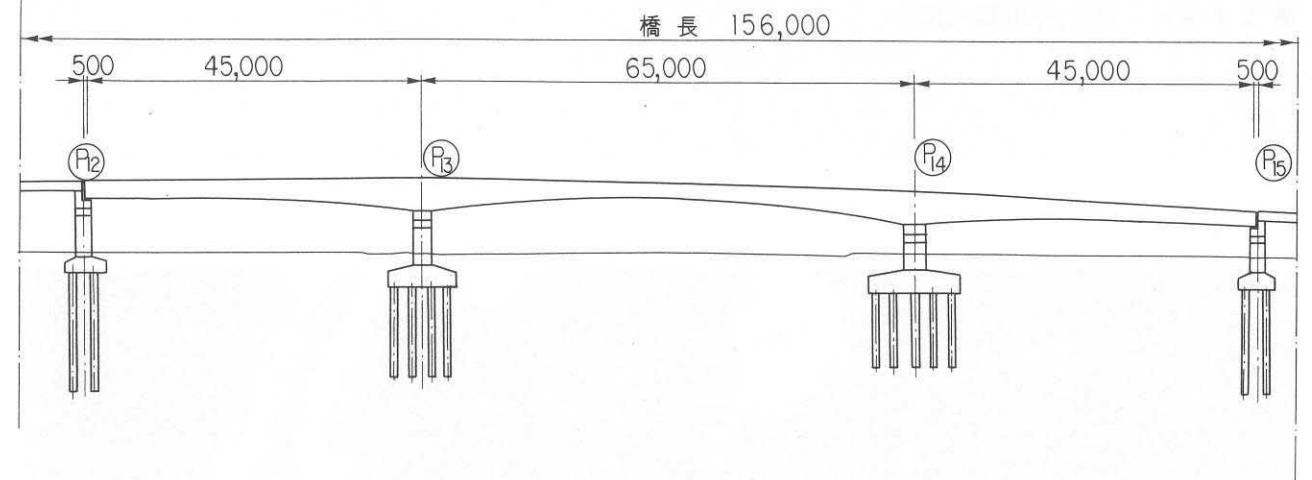
■キーワード

- ロングラインマッチキャスト方式によるプレキャストセグメント工法
- 側径間場所打ち架設、中央径間片持ち架設
- エレクションノーズを用いた片持ち架設工法

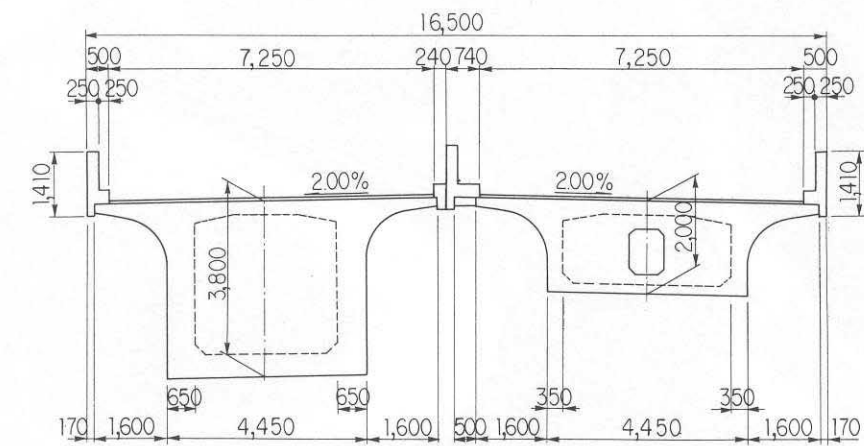


構造図

側面図



断面図



構造諸元

用途：道路橋 (TL-20)
 支間割：45.0m+65.0m+45.0m
 PC定着工法：フレシネー工法
 架設補助工法：エレクションノーズ

文献等

- PC年報 (1993年版)