

池間大橋 IKEMA OHASHI

- 発注者：沖縄県
- 設計者：(基本)新構造技術, 大富建設コンサルタント
(詳細) 施工者
- 施工者：ピー・エス, オリエンタル, 大米, 先嶋, 共和JV
安部, 富士ピー・エスJV
- 工事場所：沖縄県平良市
- 橋梁形式：連続桁橋
- 橋長×幅員：1425.0m×8.8m
- 着工・竣工年月：1987年10月～1992年3月

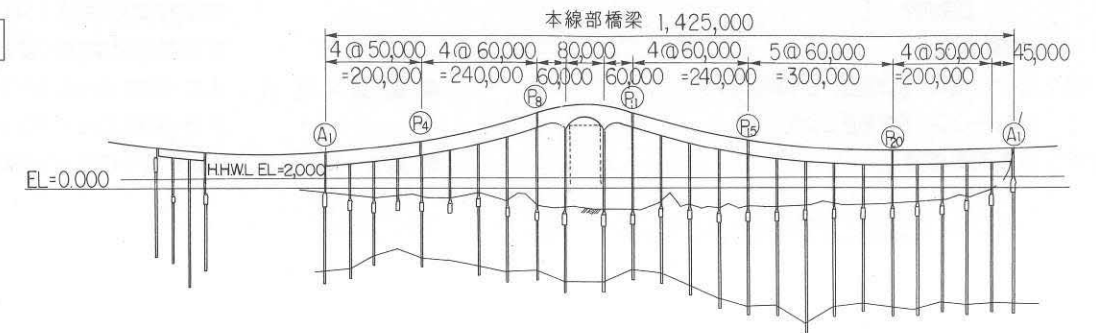


■キーワード

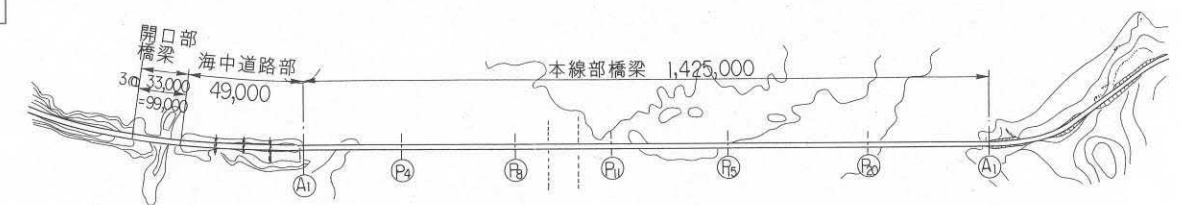
- ロングラインマッチキャスト方式によるプレキャストセグメント工法
- 二連式架設ガーダーを用いた片持ち架設工法
- 離島に架かる海上橋で過酷な自然環境

構造図

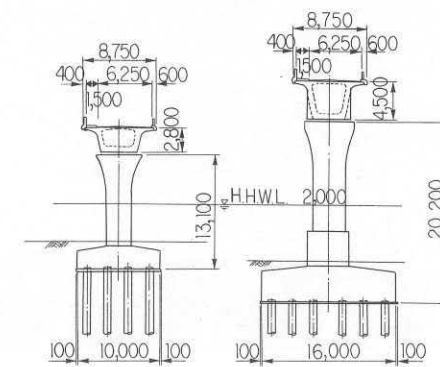
側面図



平面図



断面図



構造諸元

用途：道路橋(二等橋 床版T-20 主桁L-14)

支間割：4@50.0m+4@60.0m+(60.0m+80.0m+60.0m)+4@60.0m+5@60.0m+(4@50.0m+45.0m)

PC定着工法：フレシナー工法(連続ケーブル) SEEE工法(架設ケーブル)

架設補助工法：エレクションガーダー

パンフレット・文献等

- 橋梁(1988.4)
- 橋梁と基礎(1989.10)
- プレストレストコンクリート(1991.5) 他