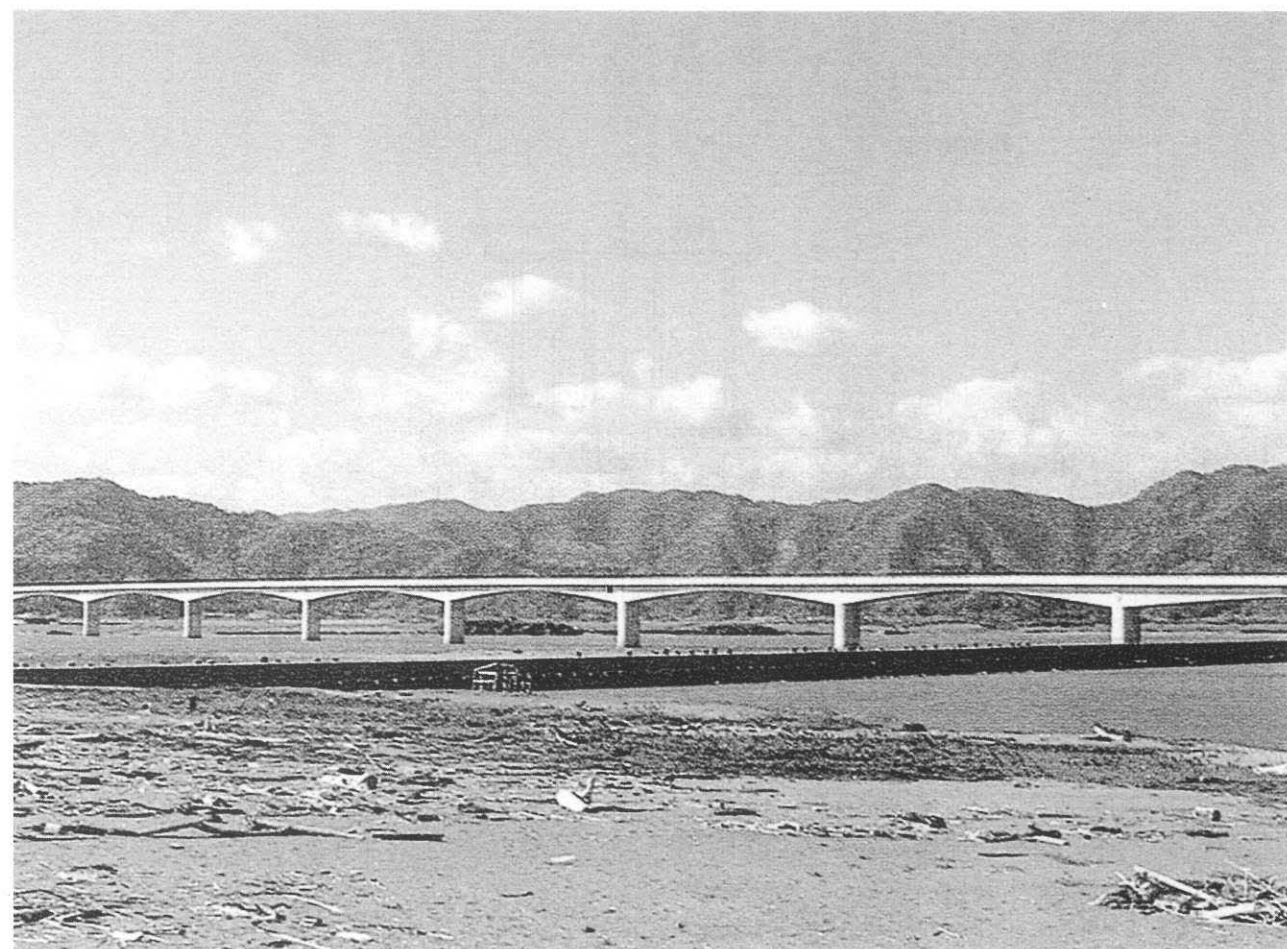


仁淀川河口大橋 NIYODOGAWA KAKOU OHASHI

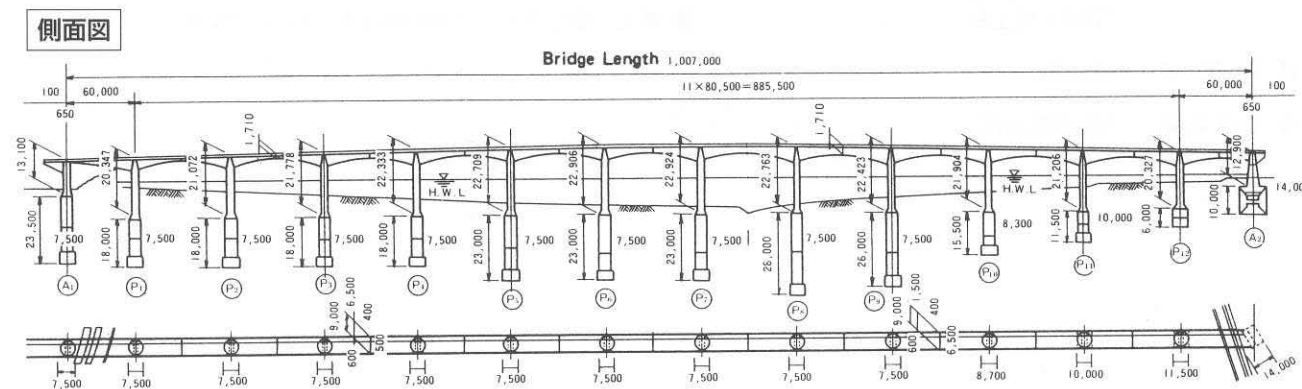
- 発注者：高知県
- 設計者：——
- 施工者：鹿島，住友建設
- 工事場所：高知県土佐市～吾川郡
- 橋梁形式：13径間連続ラーメン橋
- 橋長×幅員：1007.0m×9.0m
- 着工・竣工年月：1974年9月～1976年10月



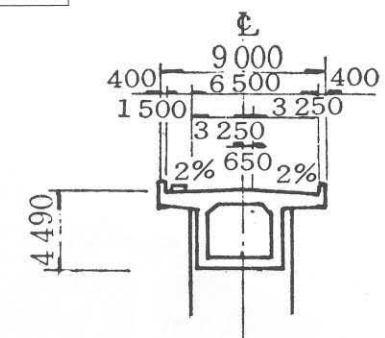
■キーワード

- 建設当時国内最大規模の有ヒンジラーメン橋

構造図



断面図



構造諸元

用途：道路橋（一等橋 TL-20）
 支間割：60.0m+11@80.5m+60.0m
 PC定着工法：ディビダーク工法

文献等

- プレストレストコンクリート（1977.5）他